

## 31.80301.24

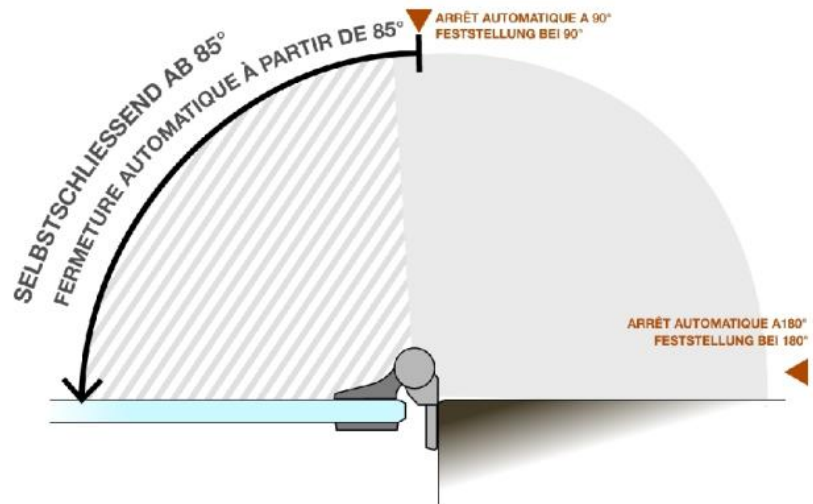
Hydraulikscharnier Biloba EVO / EVO Frame mit integriertem Türschliesser, selbstschliessend ab einem Öffnungswinkel von 85°

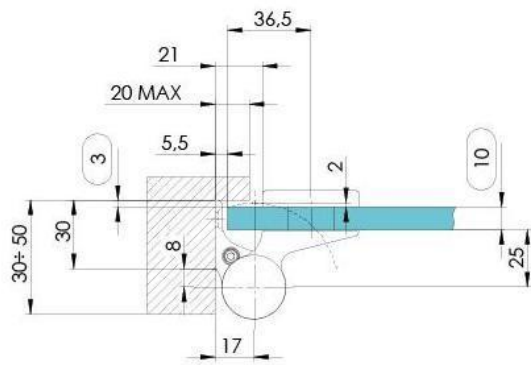
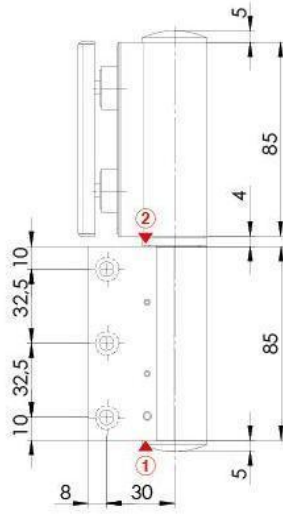
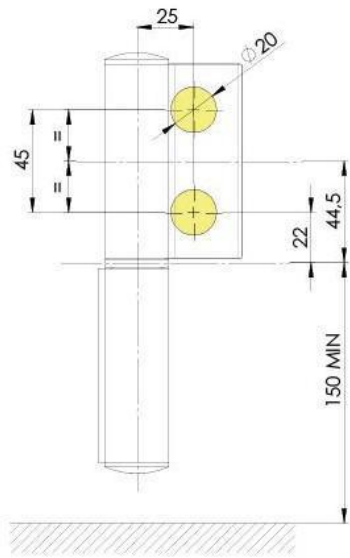
Material: Aluminium  
Ausführung: Edelstahleffekt  
Montage: Glas/Wand, DIN rechts  
Glasstärke: 8 - 19 / 21.52 mm  
Verkaufseinheit (VE): St  
Packungseinheit (PE): 1.00  
Tragkraft: 120 kg/Paar

Mit Arretierung 90° / 180°, max. Türbreite 800 - 1200 mm









Regolazione della velocità di chiusura con scatto finale  
 Ajuste de la velocidad de cierre con clic final  
 Closing speed adjustment with final latch  
 Regulierung der Schließgeschwindigkeit mit Endschwung



Regolazione della velocità di chiusura senza scatto finale  
 Ajuste de la velocidad de cierre sin clic final  
 Closing speed adjustment without final latch  
 Regulierung der Schließgeschwindigkeit ohne Endschwung

