

31.80303.24

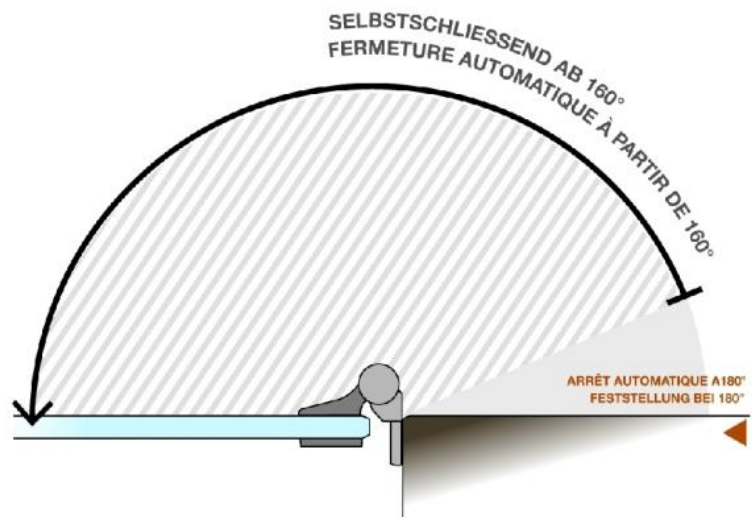
Charnière hydraulique Biloba EVO / EVO Frame avec ferme-porte intégré, fermeture automatique à partir de 160°

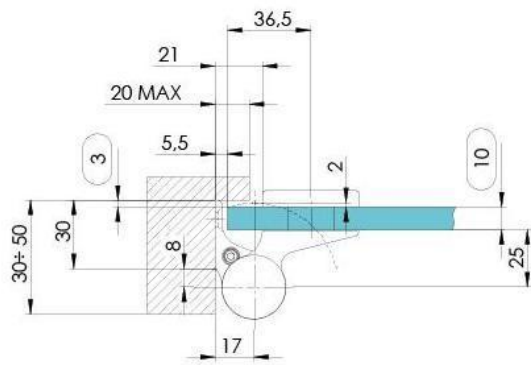
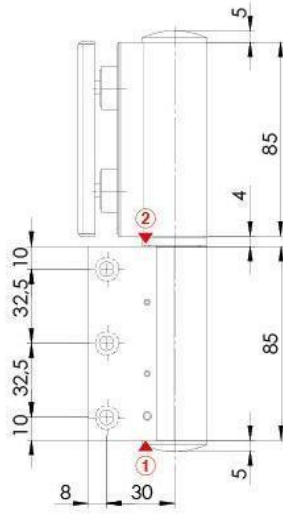
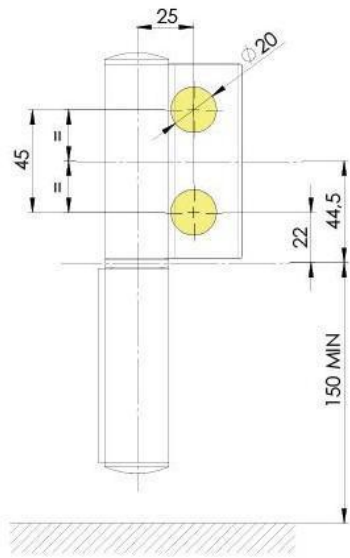
Matériau: aluminium
Finition: effet inox
Montage: verre/mur, DIN droite
Épaisseur du verre: 8 - 19 / 21.52 mm
Unité de vente (UV): St
unité d'emballage (UE): 1.00
Capacité de charge: 120 kg/paire

Avec arrêt 180°, largeur max. de la porte 800 - 1200 mm









Regolazione della velocità di chiusura con scatto finale
 Ajuste de la velocidad de cierre con clic final
 Closing speed adjustment with final latch
 Regulierung der Schließgeschwindigkeit mit Endschwung



Regolazione della velocità di chiusura senza scatto finale
 Ajuste de la velocidad de cierre sin clic final
 Closing speed adjustment without final latch
 Regulierung der Schließgeschwindigkeit ohne Endschwung

