

## 31.80308.63

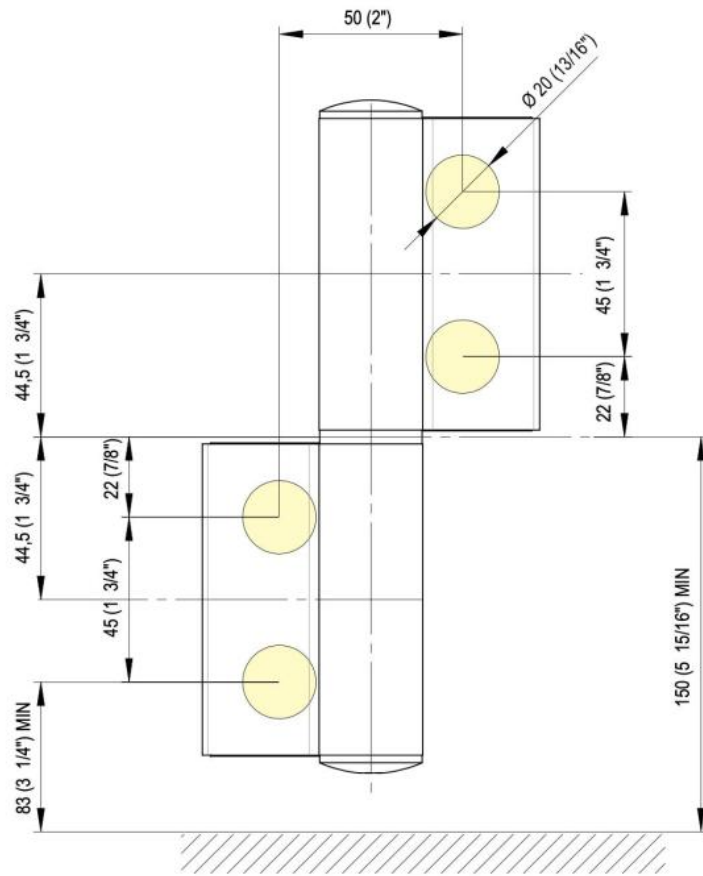
Charnière hydraulique EVO EV 835E51 avec ferme-porte intégré, fermeture automatique à partir de 160°

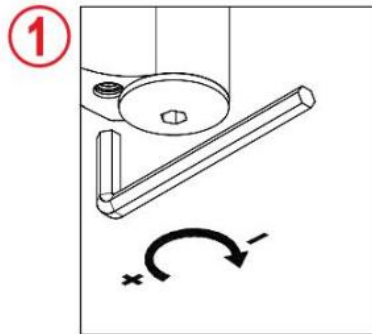
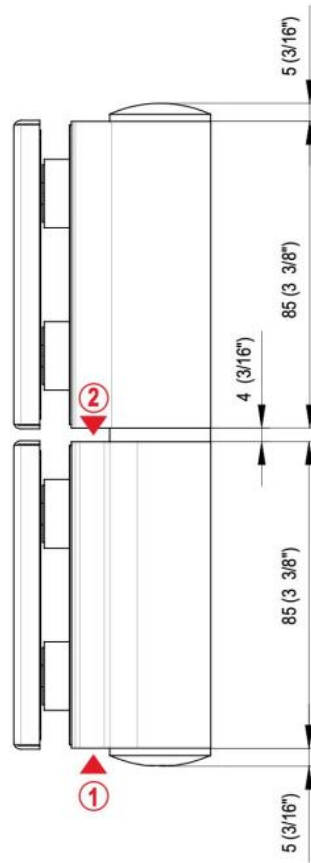
Matériau: aluminium  
Finition: anodisé 20 microns  
Montage: verre/verre, DIN gauche  
Épaisseur du verre: 8 - 19 / 21.52 mm  
Unité de vente (UV): St  
unité d'emballage (UE): 2.00  
Capacité de charge: 100 kg/paire

vitesse de fermeture réglable, avec arrêt 180°, largeur min. de la porte 800 mm, largeur max. de la porte 1000 mm pour des températures de -15°C à + 40°C. La charnière est précontrainte, une butée de fermeture est donc nécessaire

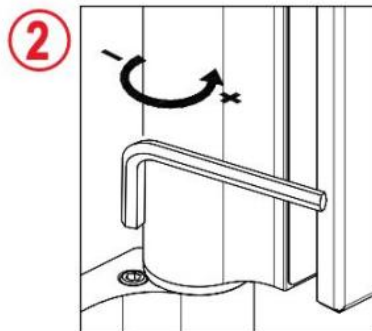








Regolazione scatto finale  
 Ajuste del resorte final  
 Final latch adjustment  
 Regulierung der Endschwung  
 Réglage de verouillage final



Regolazione della  
 velocità di chiusura  
 Ajuste de la velocidad  
 de cierre  
 Closing speed adjustment  
 Regulierung der  
 Schließgeschwindigkeit  
 Réglage de la vitesse  
 de fermeture

