

## 31.80308.24

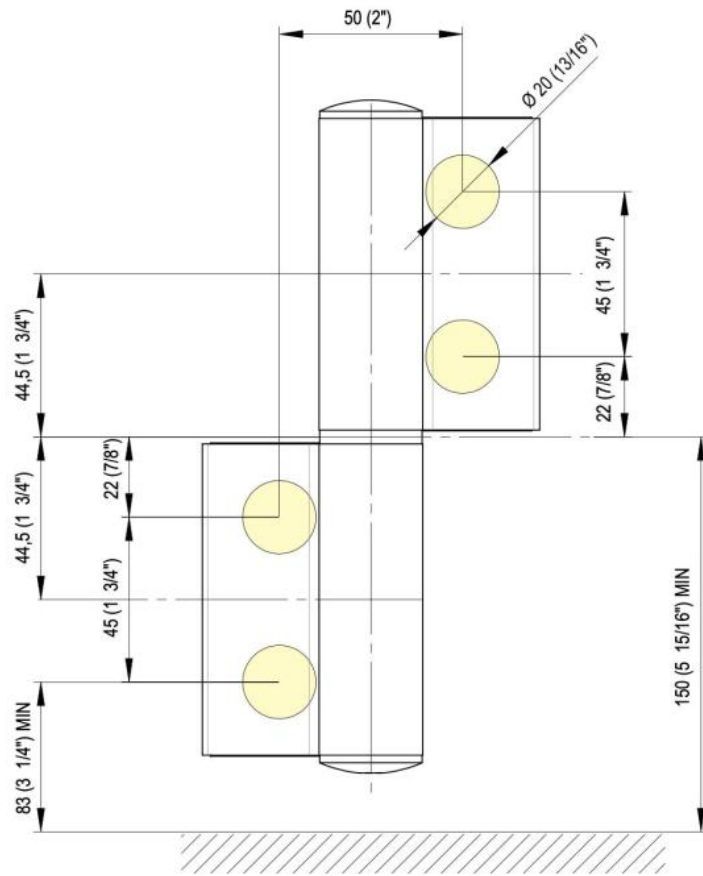
Hydraulischcharnier EVO EV 835E51 mit integriertem Türschliesser, selbstschliessend ab einem Öffnungswinkel von 160°

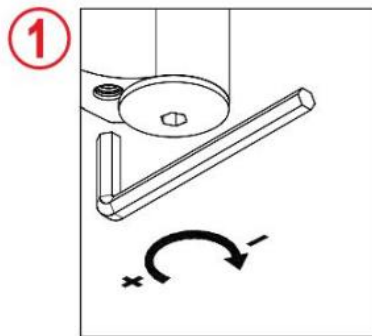
Material:	Aluminium
Ausführung:	Edelstahleffekt
Montage:	Glas/Glas, DIN links
Glasstärke:	8 - 19 / 21.52 mm
Verkaufseinheit (VE):	St
Packungseinheit (PE):	1.00
Tragkraft:	100 kg/Paar

mit einstellbarer Schliessgeschwindigkeit, mit konstanter Kontrolle der Bremsung, mit Arretierung 180°, min. Türbreite 800 mm, max. Türbreite 1000 mm, für Temperaturen von -15°C bis + 40°C. Das Scharnier hat eine Vorspannung, daher ist ein Schliessanschlag erforderlich

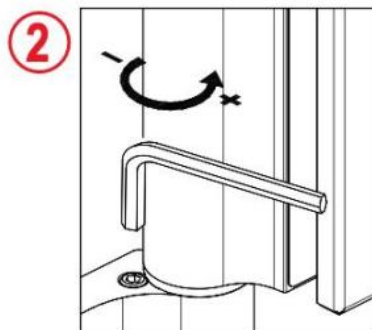








Regolazione scatto finale  
 Ajuste del resorte final  
 Final latch adjustment  
 Regulierung der Endschwung  
 Réglage de verouillage final



Regolazione della  
 velocità di chiusura  
 Ajuste de la velocidad  
 de cierre  
 Closing speed adjustment  
 Regulierung der  
 Schließgeschwindigkeit  
 Réglage de la vitesse  
 de fermeture

