

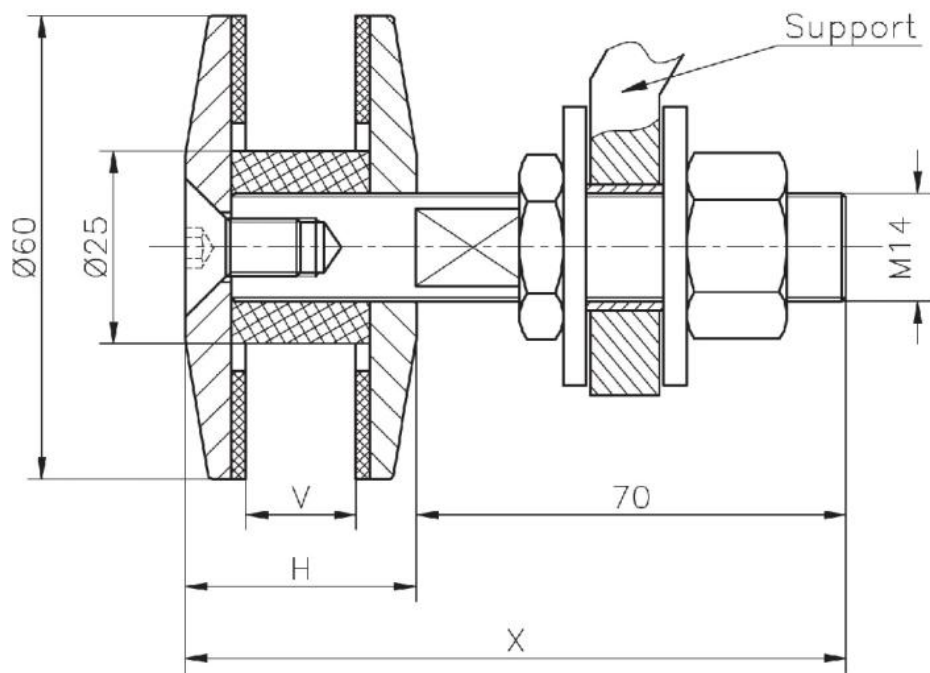
## 74.20030.16

### Punkthalter fix

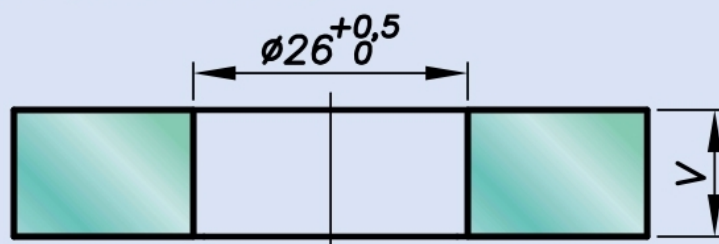
Material:	Inox V2A
Ausführung:	fein gedreht
Glasstärke:	10 - 12.76 mm
Verkaufseinheit (VE):	St
Packungseinheit (PE):	1.00
Masse:	Ø 60 mm
Stangenlänge (L):	65 mm
Gewinde:	M14

Dieser starre Punkthalter wird bei Fassaden empfohlen, die einen guten rückseitigen Zugang an das Glas bieten.





ESG / verre monolithique



VSG / verre feuilleté

