

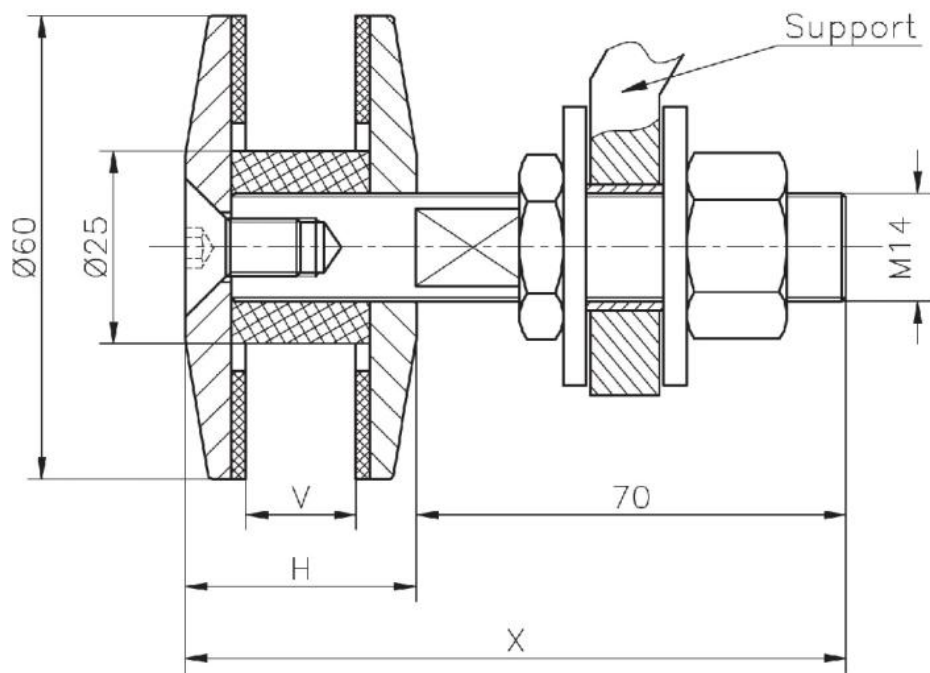
74.20030.16

Punkthalter fix

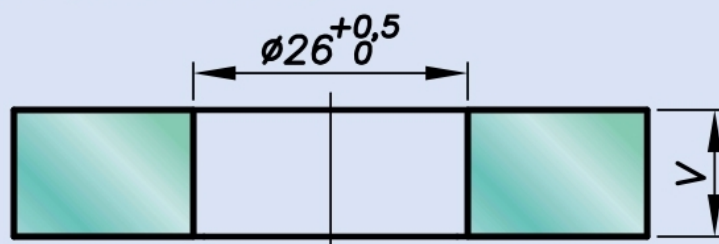
Material: inox V2A
Finish: technical turned part
Glass thickness: 10 - 12.76 mm
Sales unit (SU): St
Unit package: 1.00
Measures: Ø 60 mm
Bar length (L): 65 mm
Thread: M14

Dieser starre Punkthalter wird bei Fassaden empfohlen, die einen guten rückseitigen Zugang an das Glas bieten.





ESG / verre monolithique



VSG / verre feuilleté

