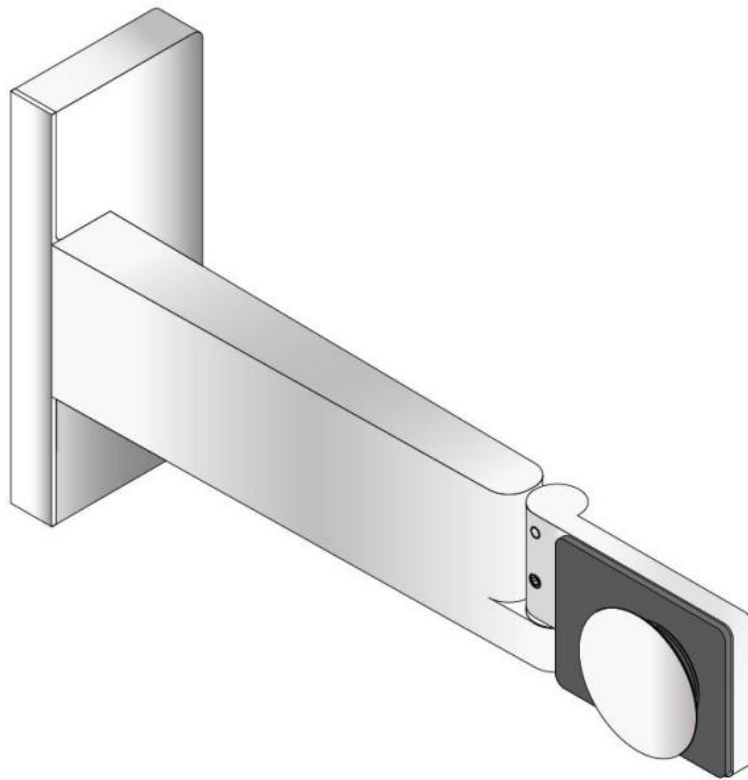


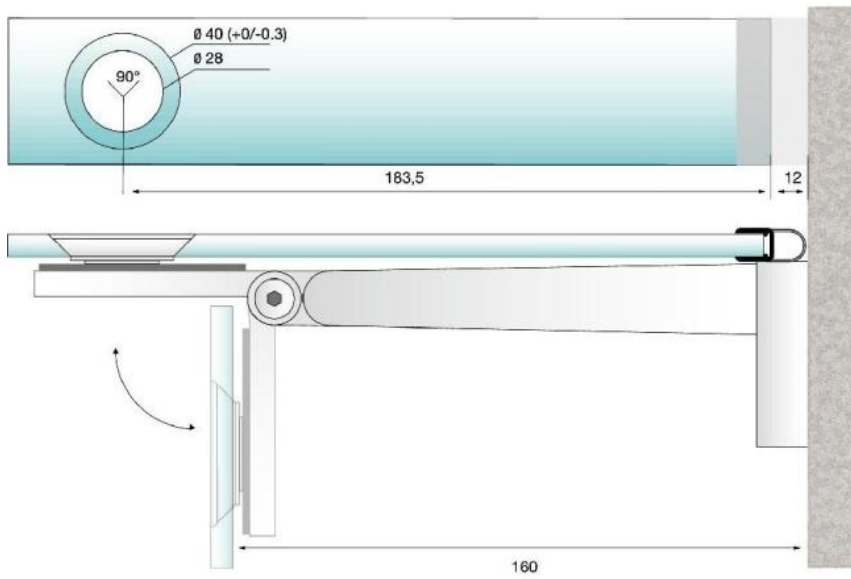
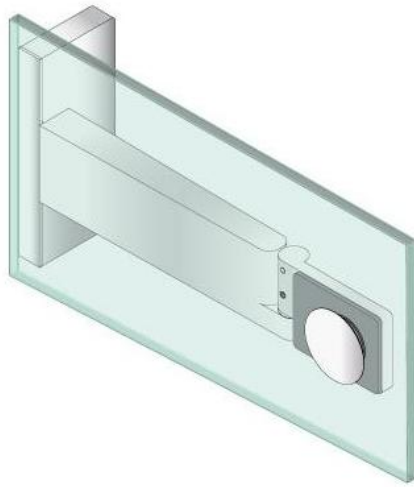
61.80004.01

Bras porteur de réhaussement et d'abaissement Poseidon VarionPlus

Matériau:	laiton
Finition:	chromé poli
Montage:	verre/mur, DIN droite
Épaisseur du verre:	8 mm
Unité de vente (UV):	St
unité d'emballage (UE):	2.00
Forme:	coins arrondis
Travail du verre:	Perçage du verre : Ø28 / 40 mm
Capacité de charge:	50 kg/paire

largeur max. de la porte 1100 mm





Anschraubplatte

