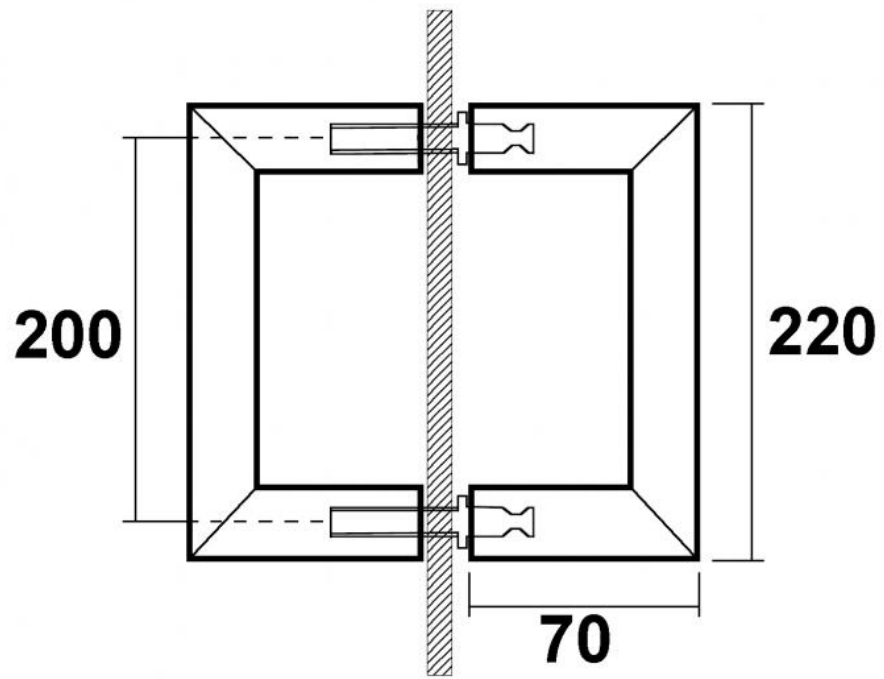


57.79220.16

Stossgriff

Material:	Inox V2A
Ausführung:	gebürstet
Montage:	Glasmontage (Paar)
Glasstärke:	8 - 12 mm
Verkaufseinheit (VE):	Pr
Packungseinheit (PE):	1.00
Form:	rund
Masse:	Ø 20 mm, L = 220 mm
Mass A:	220 mm
Mass B:	200 mm
Mass C:	50 mm
Mass D:	20 mm
Glasbearbeitung:	Glasbohrung : Ø14 mm
Gewinde:	M10





$\text{Ø}14$

