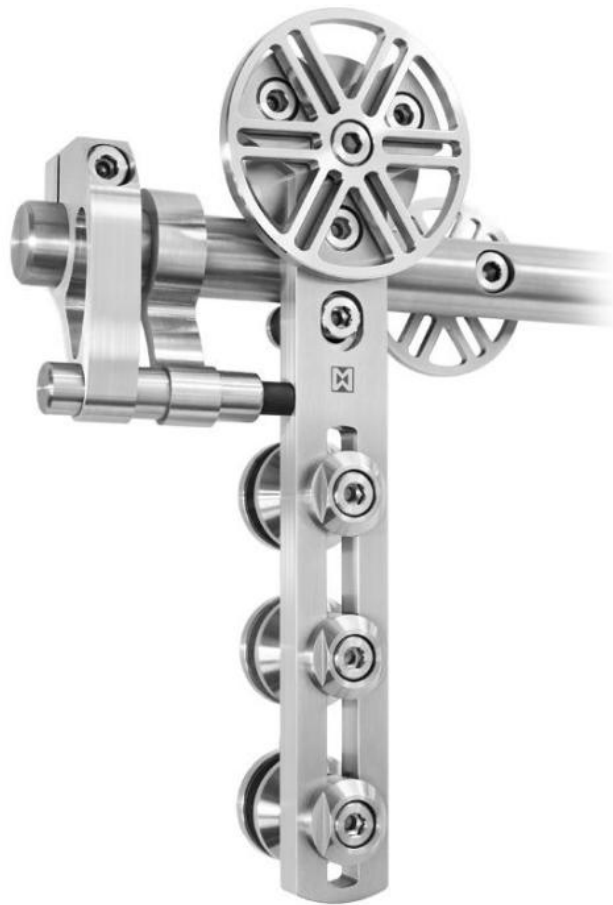


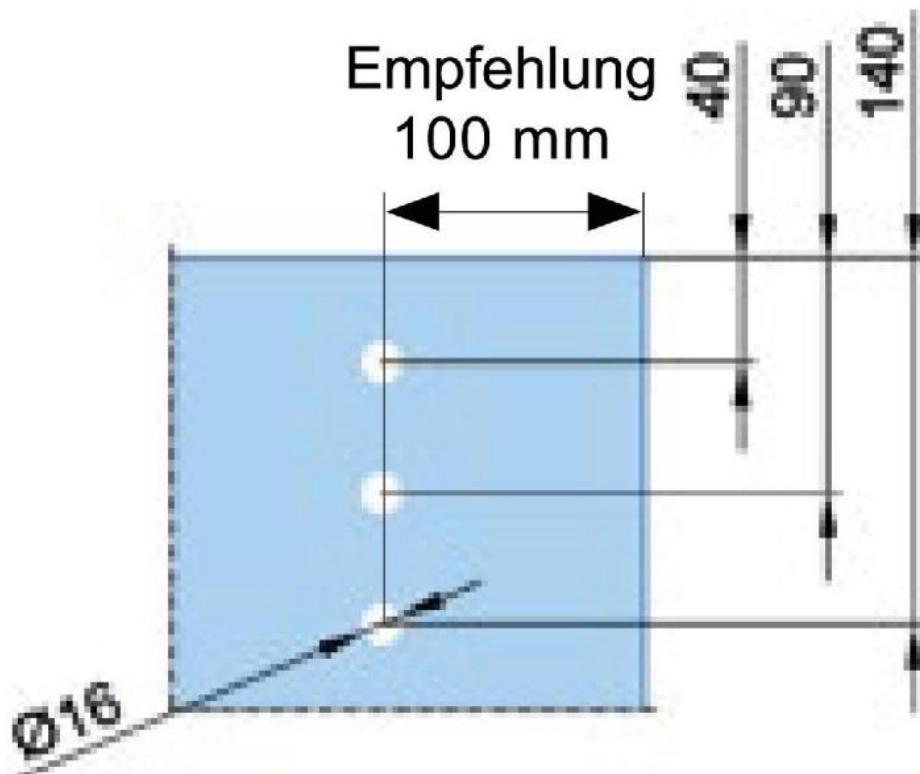
38.00020.11

MWE Chronos Schiebetür Komplet-Set

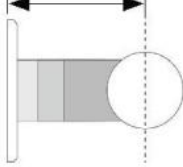
Material:	Inox V2A
Ausführung:	poliert
Montage:	Wandmontage
Glasstärke:	8 - 12 mm
Verkaufseinheit (VE):	St
Packungseinheit (PE):	1.00
Stangenlänge (L):	1990 mm
Tragkraft:	205 kg/Garnitur

Set enthält: 1 x Laufschiene 1990 mm, Ø 25 mm, 4 x Wandbefestigung, 2 x Rollwagen, 2 x Stopper, 1 x Bodenführung





Wandabstand einplanen!
17,5-52,5 mm möglich



Unterschiedliche Wandabstandshülsen
zum Ausgleich von z. B. Sockelleisten
oder Zargen in 5-mm-Schritten lieferbar!

Standard-Wandabstand!
27,5 mm (Lieferumfang)



Beispiel
Sockelleiste

