

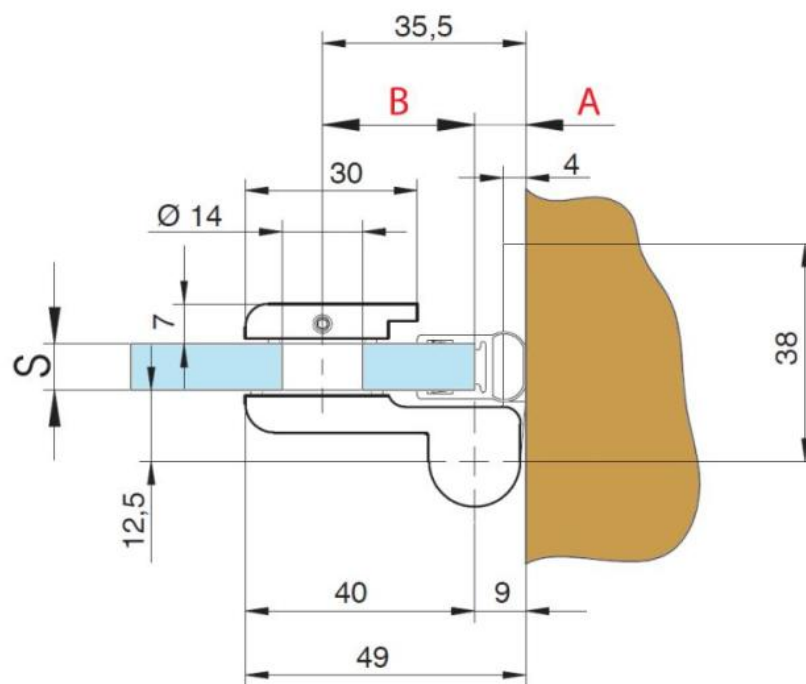
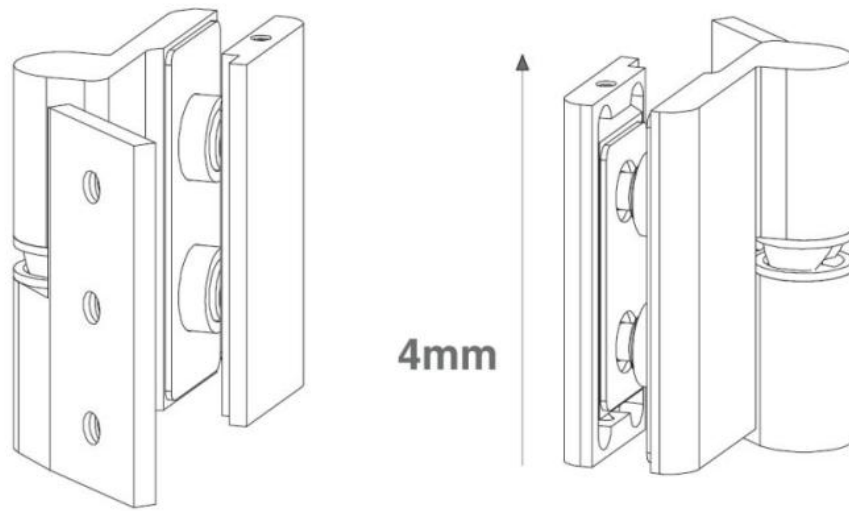
31.84101.21

Duschtürscharnier Lift 8410NZM, DIN Rechts, nach aussen öffnend

Material:	Aluminium
Ausführung:	Chromeffekt
Montage:	Glas/Wand 90°
Glasstärke:	6 / 8 / 10 mm
Verkaufseinheit (VE):	St
Packungseinheit (PE):	2.00
Tragkraft:	44 kg/Paar

mit Hebe-Senk-Mechanismus, ohne Feststellung, Gegenplatte mit verdeckter Verschraubung, max. Türbreite 800mm





S	A	B
6	7	28.5
8 (5/16")	6 (1/4")	29.5 (1 5/32")
10 (3/8")	8 (5/16")	27.5 (1 3/32")

