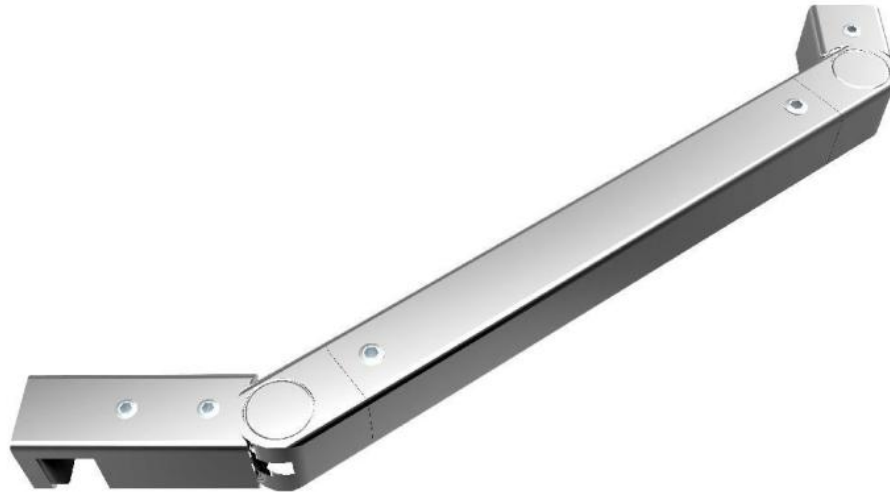


31.50967.01

Barre raidisseur carrée réglable

| | |
|-------------------------|---------------|
| Matériau: | laiton |
| Finition: | chromé poli |
| Montage: | verre/mur |
| Épaisseur du verre: | 6 / 8 / 10 mm |
| Unité de vente (UV): | St |
| unité d'emballage (UE): | 1.00 |
| Forme: | carré |
| Mesures: | 20 x 20 mm |
| Longueur barre (L): | 1000 mm |

barre de raidisseur avec 2 axes, coupable





5F22

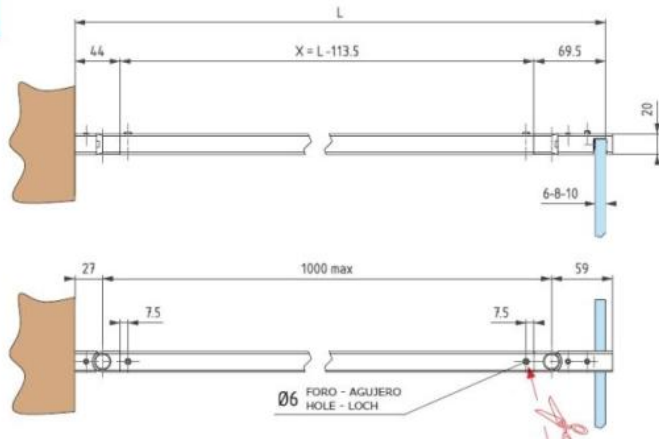


• Barra fermavetro muro-
vetro fisso. Sezione quadra.

• Barra refuerzo pared-
vidrio fijo. Sección
cuadrada.

• Stabilising bar wall-fixed
glass. Square section.

• Stabilisierungsstange
Wand- festes Glas. Rohr
eckig.



Possibile tagliare a misura eseguendo
poi nuovamente il foro
Es posible cortar a medida y realizar el
agujero - otra vez.
Possible to shear to length and make
hole again
Es besteht die Möglichkeit auf Maß zu
schneiden, und dann das Loch wieder
zu machen.