

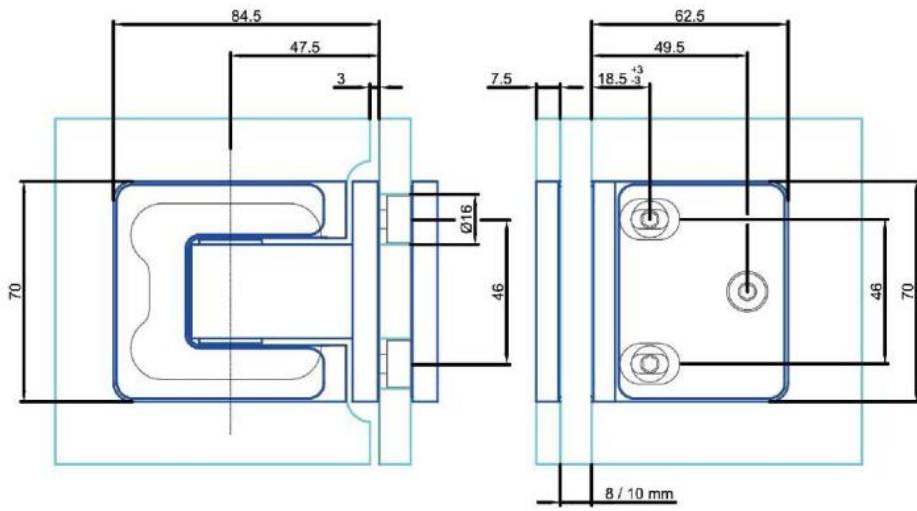
38.00303.16

Pendeltürscharnier MWE Agitus M

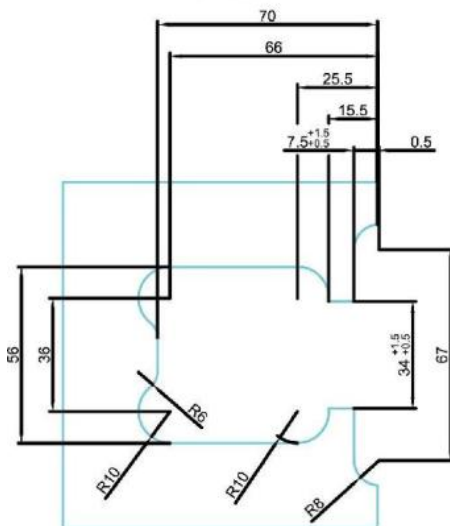
Material: inox V2A
Finish: brushed
Mounting: glass/glass 90°
Glass thickness: 8 / 10 mm
Sales unit (SU): St
Unit package: 1.00
Shape: square
Carrying capacity: 50 kg/pair

selbstschliessend bei einem Öffnungswinkel von 40 - 50°, flächenbündige Magnetabdeckung, mit besonders geringem Schliesswinkel speziell für begrenzte Badsituationen geeignet, Einstellschrauben für die Nullstellung von einer Seite einfach einstellbar, Korn 600 Schmuckqualität

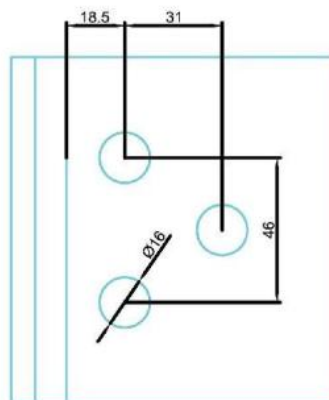


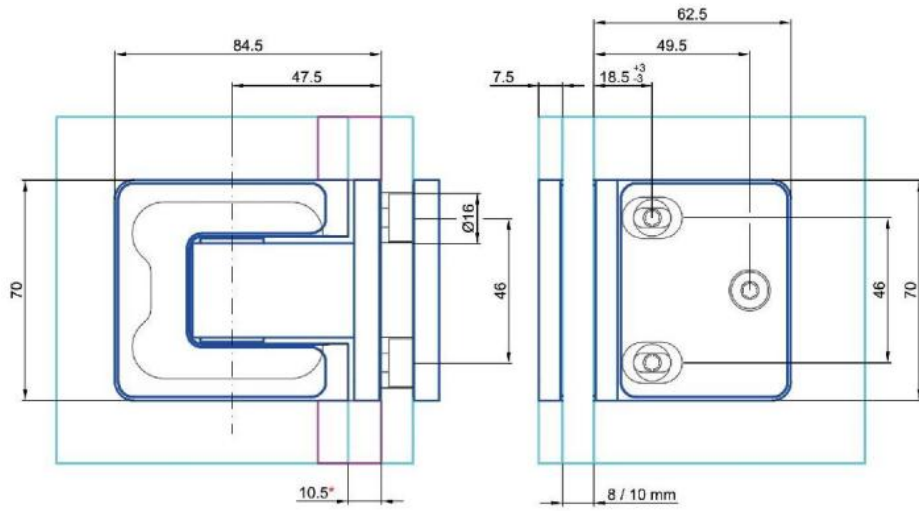


Türblatt
Vantail

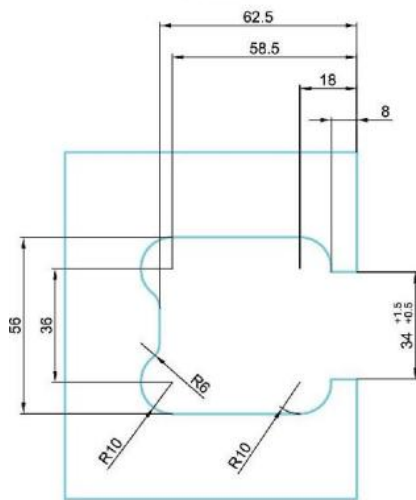


Festglas
Verre fixe





Türblatt
Vantail



Festglas
Verre fixe

