

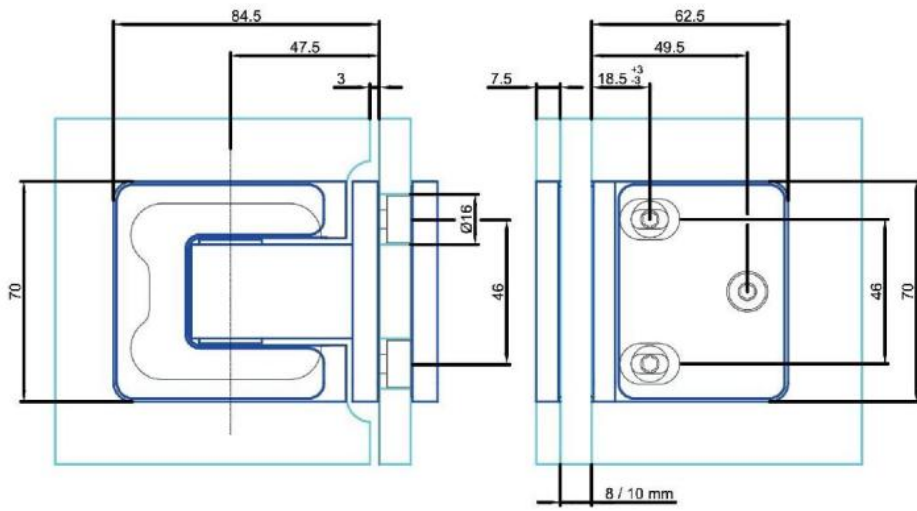
## 38.00303.17

### Pendeltürscharnier MWE Agitus M

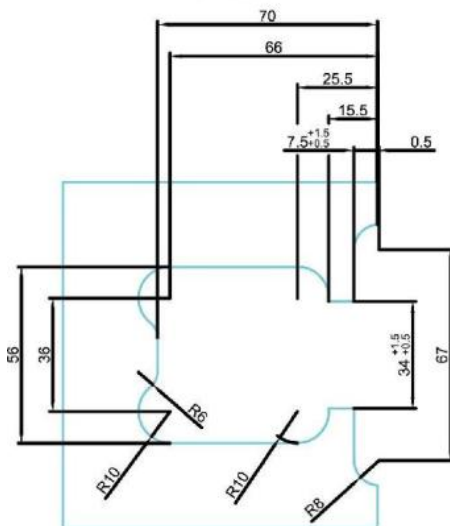
Material: inox V2A  
Finish: polished  
Mounting: glass/glass 90°  
Glass thickness: 8 / 10 mm  
Sales unit (SU): St  
Unit package: 1.00  
Shape: square  
Carrying capacity: 50 kg/pair

selbstschliessend bei einem Öffnungswinkel von 40 - 50°, flächenbündige Magnetabdeckung, mit besonders geringem Schliesswinkel speziell für begrenzte Badsituationen geeignet, Einstellschrauben für die Nullstellung von einer Seite einfach einstellbar

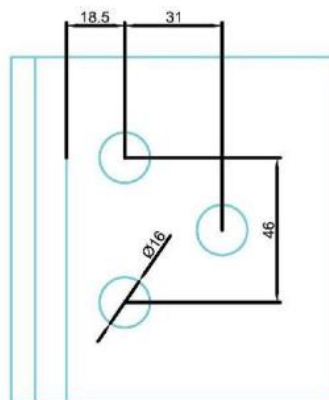


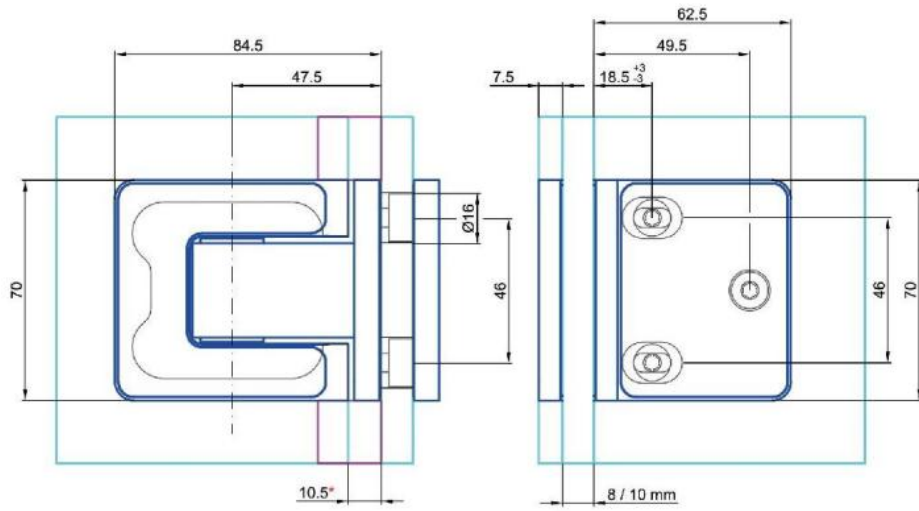


Türblatt  
Vantail

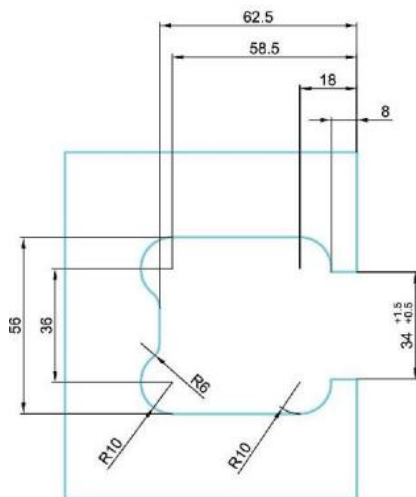


Festglas  
Verre fixe





Türblatt  
Vantail



Festglas  
Verre fixe

