

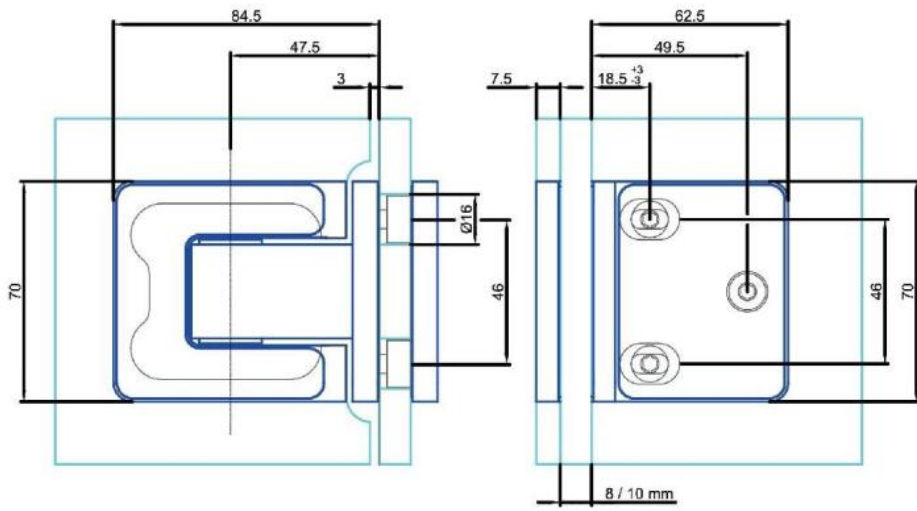
38.00303.17

Charnière porte va-et-vient MWE Agitus M

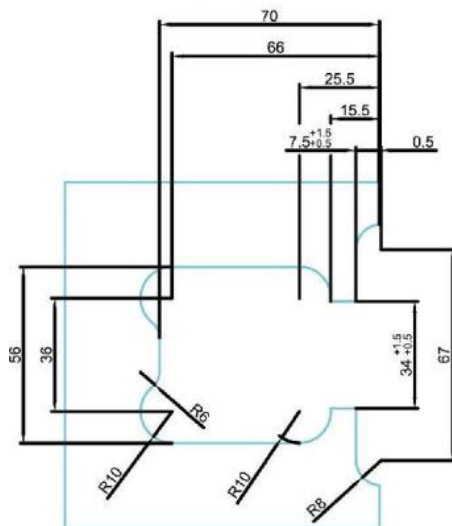
Matériau:	inox V2A
Finition:	poli
Montage:	verre/verre 90°
Épaisseur du verre:	8 / 10 mm
Unité de vente (UV):	St
unité d'emballage (UE):	1.00
Forme:	carré
Capacité de charge:	50 kg/paire

fermeture automatique à partir de 40 - 50°, vis cachées avec couvercle affleurent et magnétique, avec un système de fermeture à débattement réduit, pour des situations de montage limité, la vis de réglage est d'un seul coté facilement accessible

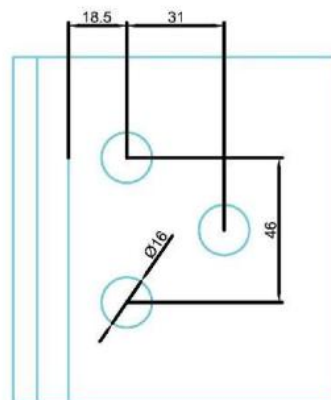


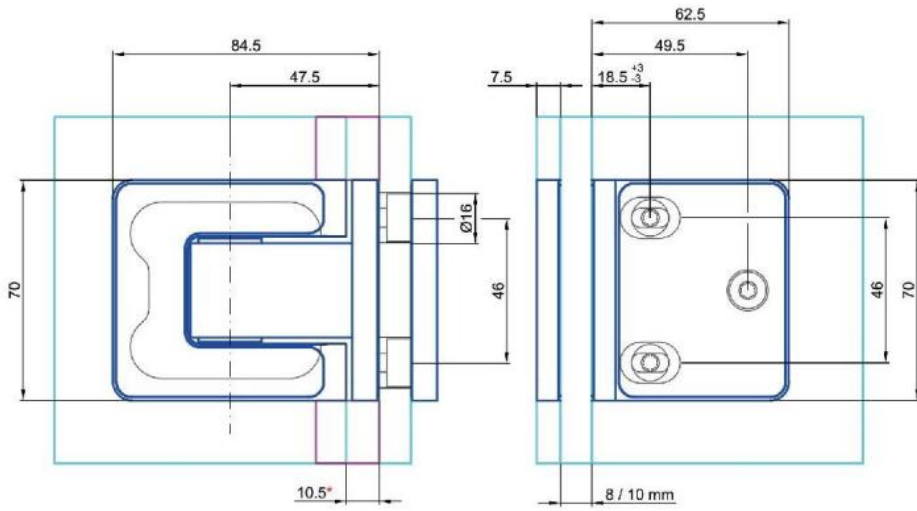


Türblatt
Vantail

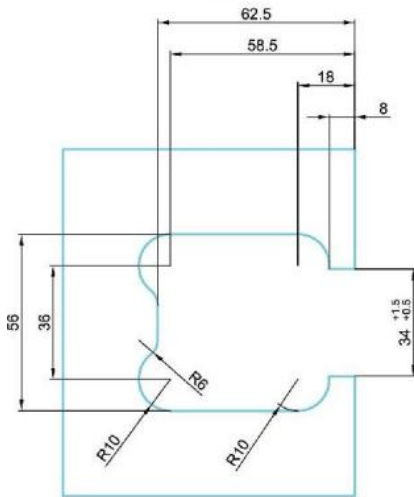


Festglas
Verre fixe





Türblatt
Vantail



Festglas
Verre fixe

