

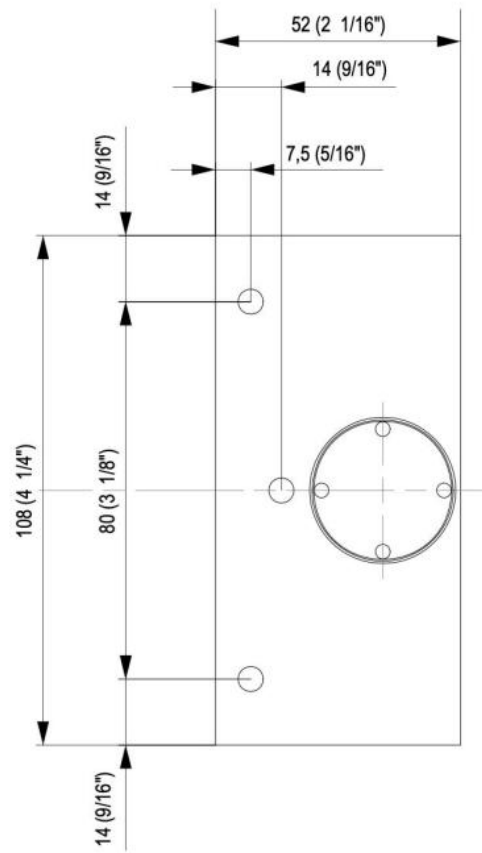
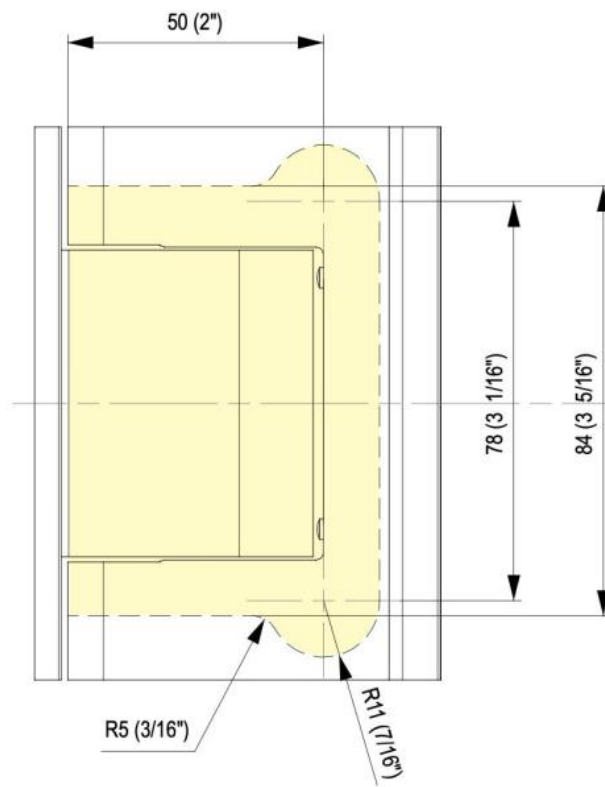
31.80110.27

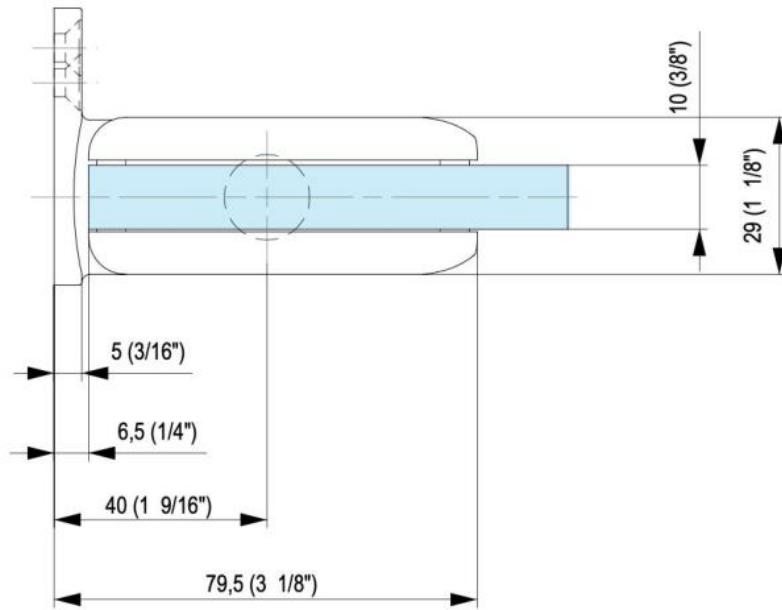
Charnière hydraulique Biloba BL 8011 avec platine simple

| | |
|-------------------------|--------------|
| Matériau: | aluminium |
| Finition: | éloxé noir |
| Montage: | verre/mur |
| Épaisseur du verre: | 8 - 13.52 mm |
| Unité de vente (UV): | St |
| unité d'emballage (UE): | 1.00 |
| Capacité de charge: | 100 kg/paire |

arrêt indéxé, vitesse de fermeture réglable, avec arrêt 0° / +90° / -90°, fermeture automatique à partir de +80° et -80°, largeur max. de la porte 1000 mm, pour des températures de -15°C à + 40°C. Remarque : une ouverture forcée à plus de 95° pourrait faire levier sur la porte, nous recommandons l'installation d'un arrêt de porte. Pour les portes d'une largeur inférieure à 500 mm, veuillez utiliser la combinaison de paumelles BL 8011 et BL 8011 SOL







Valvola di regolazione velocità chiusura anta
Adjustment valve for the door's closing speed

