

31.80307.27

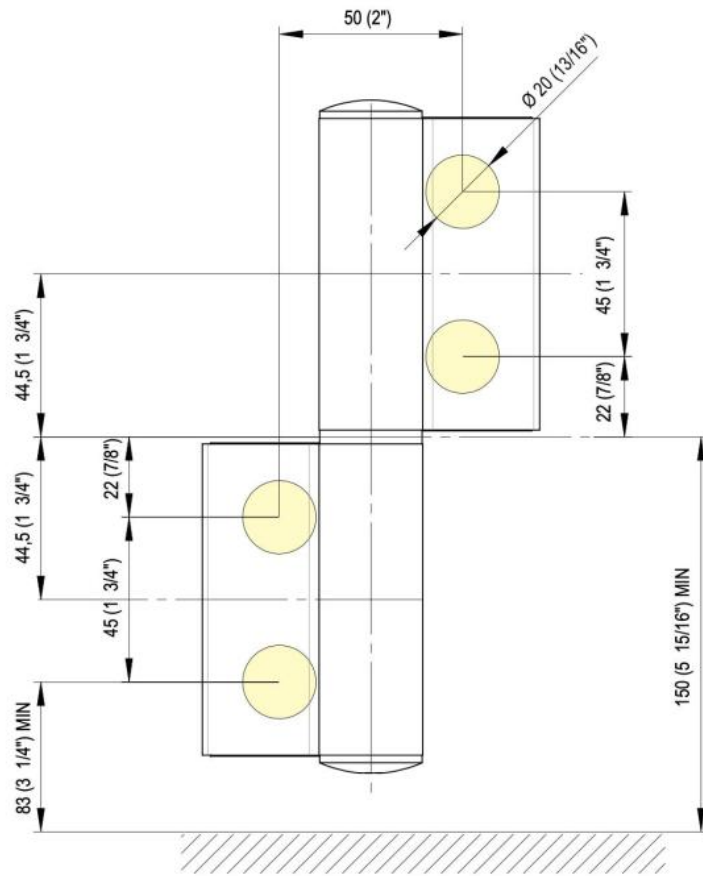
Hydraulikscharnier EVO EV 835E51 mit integriertem Türschliesser, selbstschliessend ab einem Öffnungswinkel von 160°

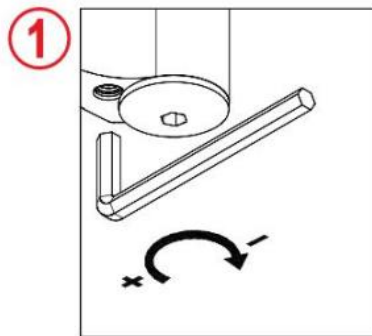
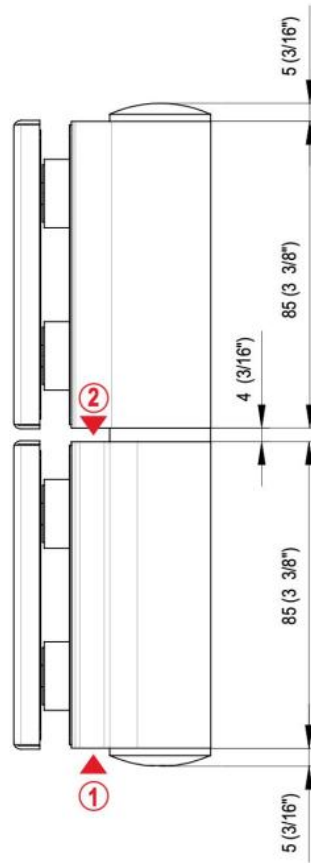
Material:	Aluminium
Ausführung:	schwarz eloxiert
Montage:	Glas/Glas, DIN rechts
Glasstärke:	8 - 19 / 21.52 mm
Verkaufseinheit (VE):	St
Packungseinheit (PE):	1.00
Tragkraft:	100 kg/Paar

mit einstellbarer Schliessgeschwindigkeit, mit konstanter Kontrolle der Bremsung, mit Arretierung 180°, min. Türbreite 800 mm, max. Türbreite 1000 mm, für Temperaturen von -15°C bis + 40°C. Das Scharnier hat eine Vorspannung, daher ist ein Schliessanschlag erforderlich

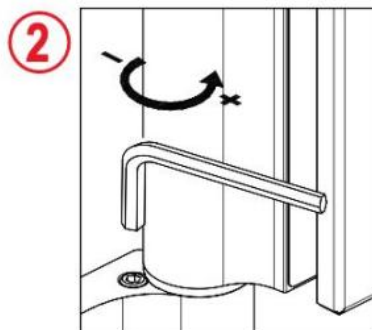








Regolazione scatto finale
 Ajuste del resorte final
 Final latch adjustment
 Regulierung der Endschwung
 Réglage de verouillage final



Regolazione della
 velocità di chiusura
 Ajuste de la velocidad
 de cierre
 Closing speed adjustment
 Regulierung der
 Schließgeschwindigkeit
 Réglage de la vitesse
 de fermeture

