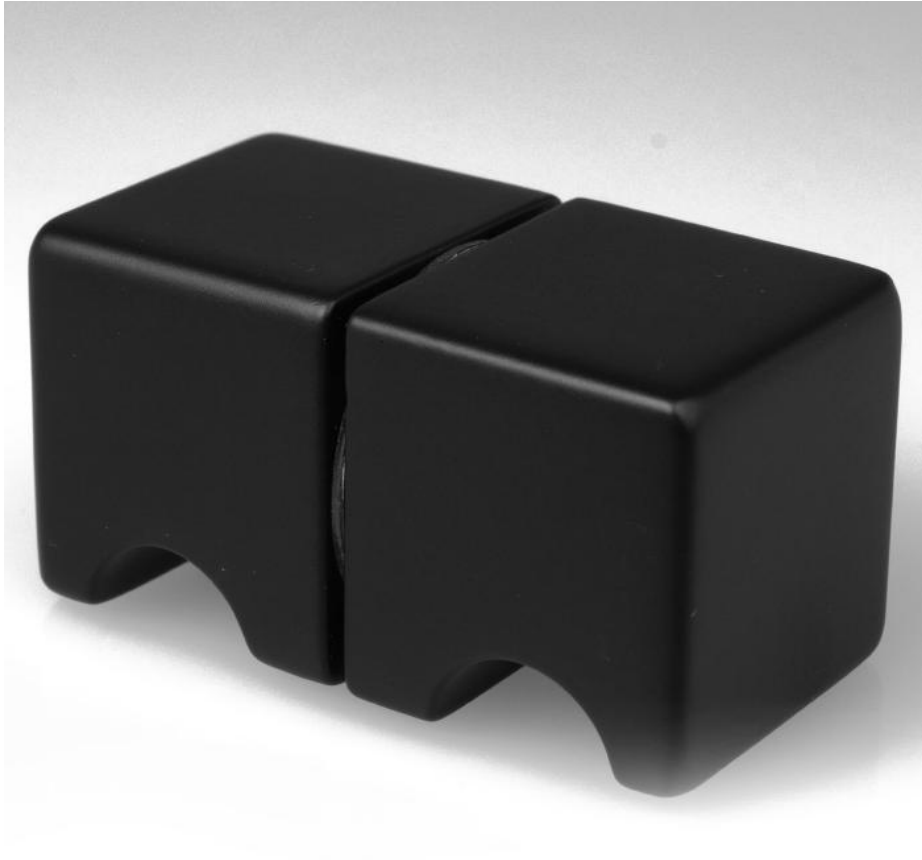


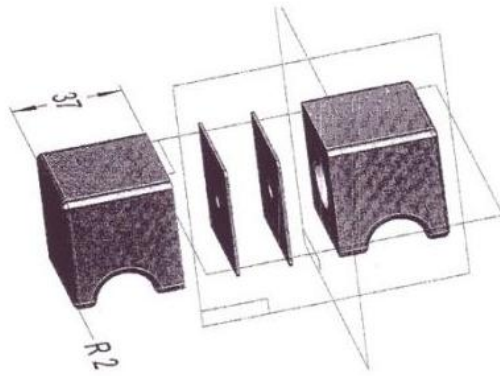
59.49412.07

Bouton de porte

Matériau:	laiton
Finition:	BlackLine RAL 9005 mat
Montage:	montage verre (paire)
Épaisseur du verre:	6 - 10 mm
Unité de vente (UV):	Pr
unité d'emballage (UE):	1.00
Forme:	carré
Mesures:	40 x 40 mm
Mesure A:	40 mm
Mesure B:	40 mm
Travail du verre:	Perçage du verre : Ø12 mm
Filetage:	M6

livré avec joints





$\text{Ø}12$

