

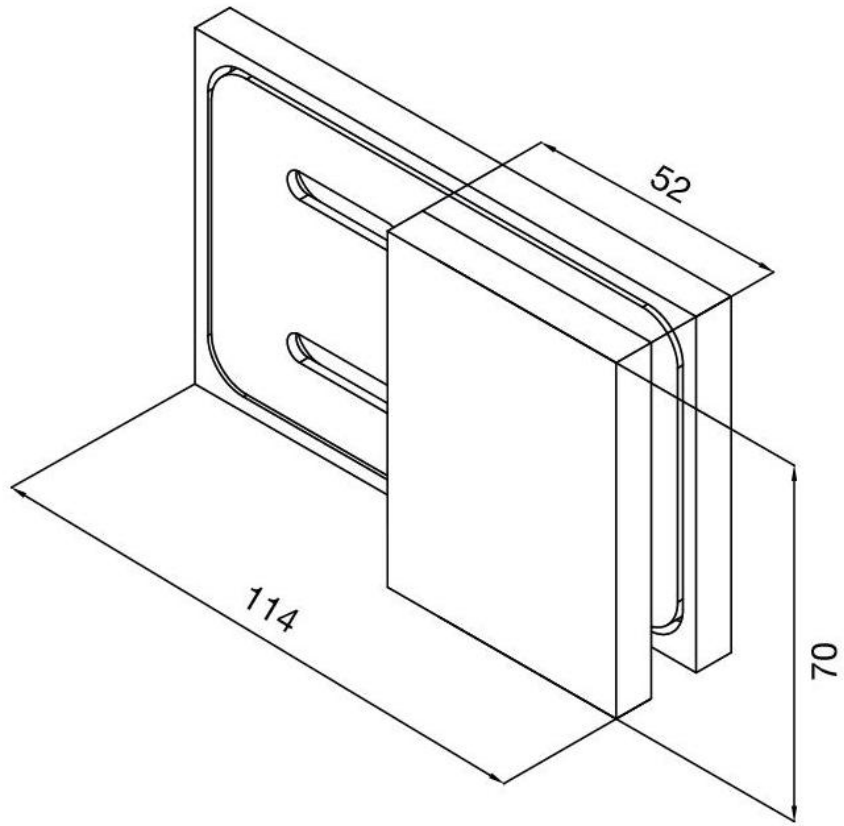
29.70188.04

Pièce de fixation méplat BF 112 / BF 112 XL / BH 112

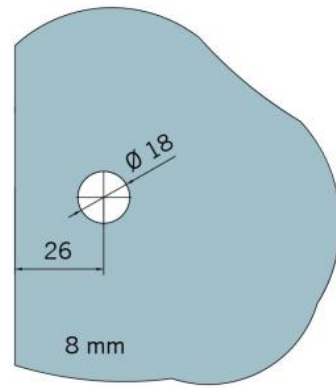
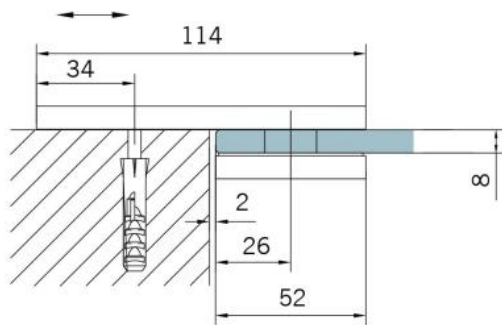
Matériau: laiton
Finition: effet inox
Montage: verre/mur 180°
Épaisseur du verre: 8 / 10 mm
Unité de vente (UV): St
unité d'emballage (UE): 2.00
Capacité de charge: 60 kg/paire

vis cachées, non visibles

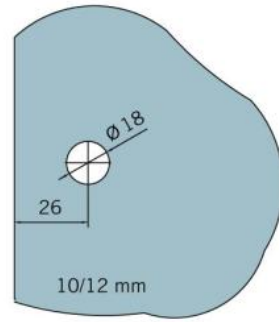
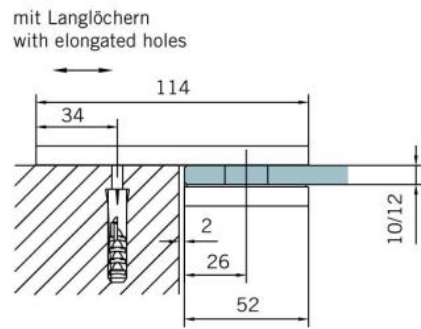




mit Langlöchern
with elongated holes



Fixteil I fixed panel



Fixteil I fixed panel