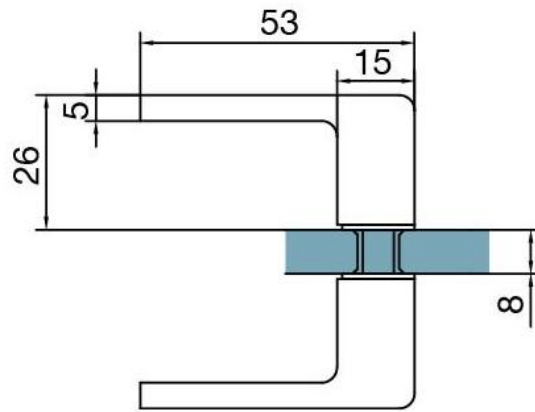
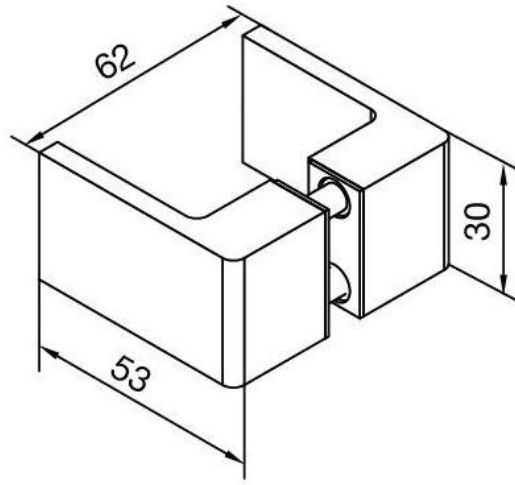


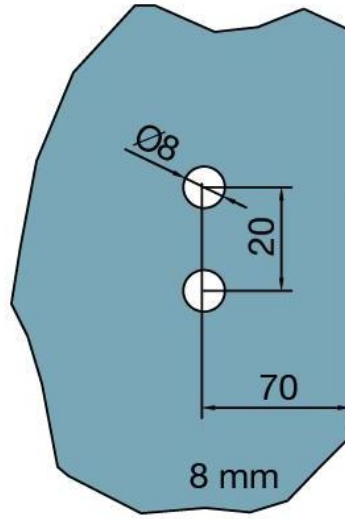
29.70187.34

Bouton de douche BF 112 / BH 112

Matériau: zamac
Finition: effet inox
Montage: montage verre (paire)
Épaisseur du verre: 8 mm
Unité de vente (UV): St
unité d'emballage (UE): 1.00
Capacité de charge: 45 kg/paire







Tür I porte