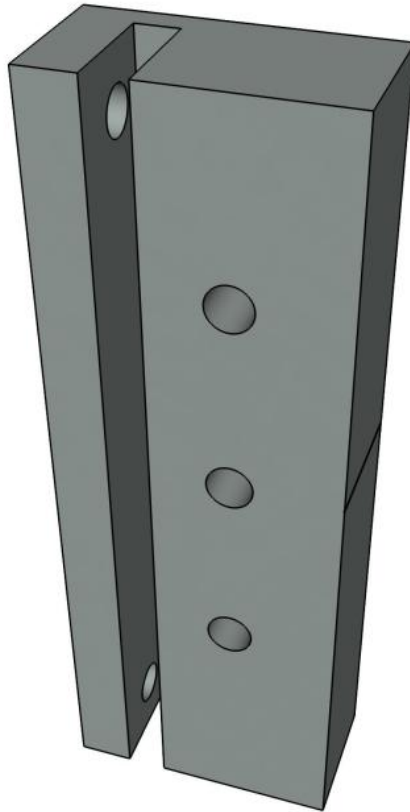


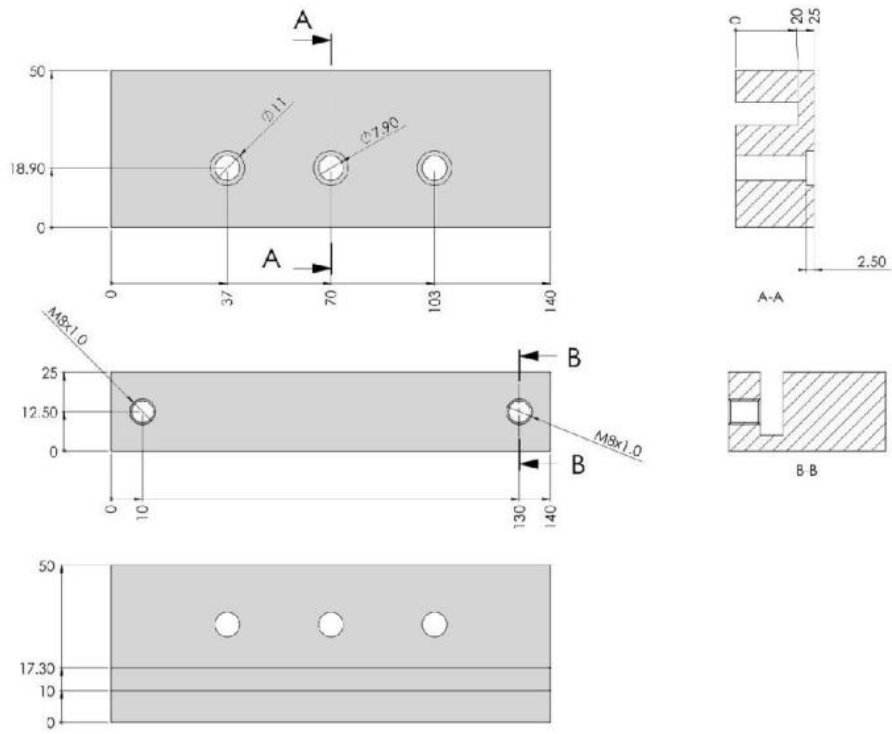
02.46000.40

Schablone AUGUSTA für Lochbohrungen im Zargenprofil

Material: Kunststoff
Ausführung: roh
Verkaufseinheit (VE): St
Packungseinheit (PE): 1.00
Form: eckig
Masse: 140 x 50 x 25 mm

dient dazu, die Lochbohrungen für die AUGUSTA Glastürscharniere 60.20341 im AUGUSTA Zargenprofil richtig zu setzen.





11/2024