

8057.3091.075


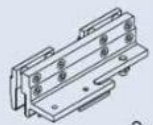
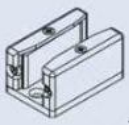

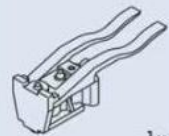



Garnitur HAWA PORTA 100, mod. GW/GWF

Material: verschiedene Bestandteile
Ausführung: schwarz eloxiert
Glasstärke: 8 - 12.76 mm
Verkaufseinheit (VE): St
Packungseinheit (PE): 1.00
Tragkraft: 100 kg/Garnitur

für 1 Glastüre bis 100 kg, max. 1600 x 2700 mm





1 Türe Door Porte		No. 057.3091.071			
 2x 2x	 2x	 1x	 12x		
 1x	 1x	 1x	 1x		