

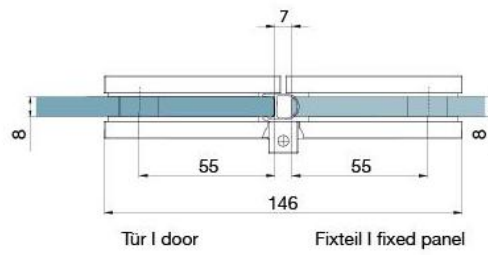
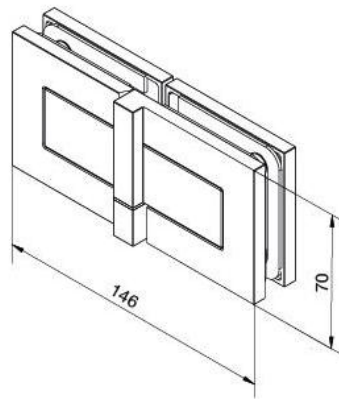
29.70154.04

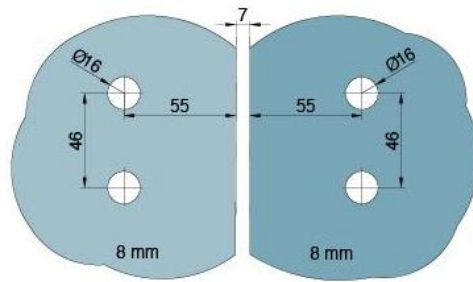
Charnière de douche BH 112

Matériau:	laiton
Finition:	effet inox
Montage:	verre/verre, DIN gauche
Épaisseur du verre:	8 mm
Unité de vente (UV):	St
unité d'emballage (UE):	2.00
Capacité de charge:	40 kg/paire

s'ouvrant vers l'extérieur, avec système de levage, la porte se lève de 5 mm à l'ouverture, fermeture automatique à partir de 90°, avec trou oblong, vis cachées, garantie de 6 ans







Fixteil I fixed panel

Tur I door