

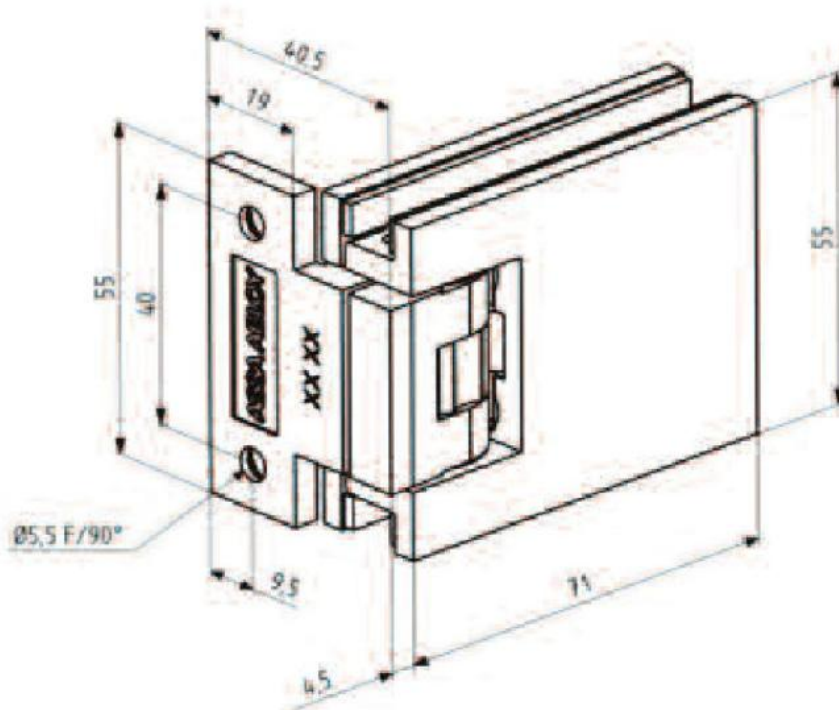
## 44.37600.33

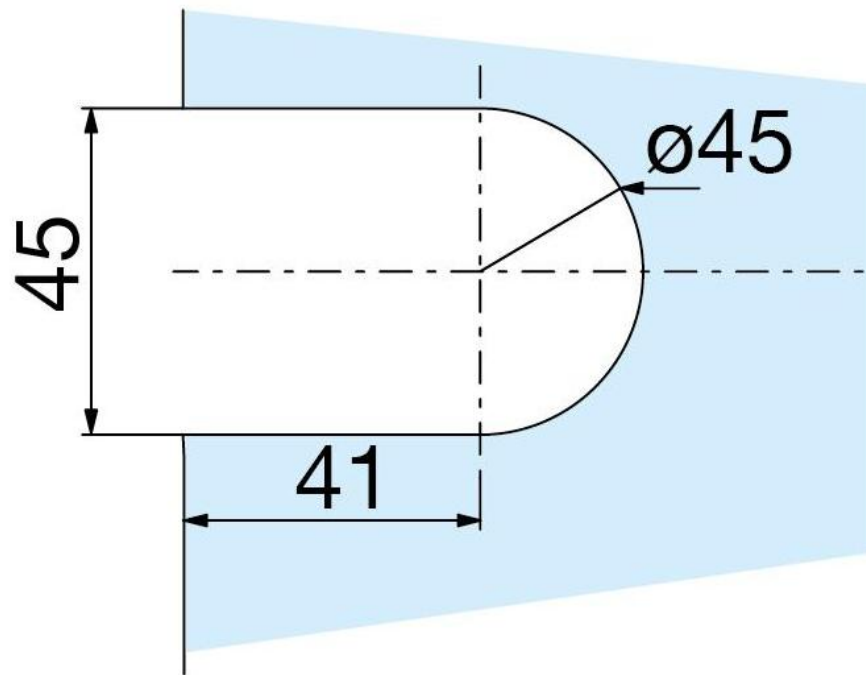
### Duschtürscharnier Carréa mit einseitiger Seitenlasche und Langloch

Material:	Zinkdruckguss
Ausführung:	vergoldet poliert PVD
Montage:	Glas/Wand 90°
Glasstärke:	8 / 10 mm
Verkaufseinheit (VE):	St
Packungseinheit (PE):	2.00
Masse:	55 x 71 mm
Tragkraft:	40 kg/Paar

verdeckte Verschraubung, mit Arretierung bei 0° und 90° in beide Richtungen, stufenlos verstellbar







3760BE

