

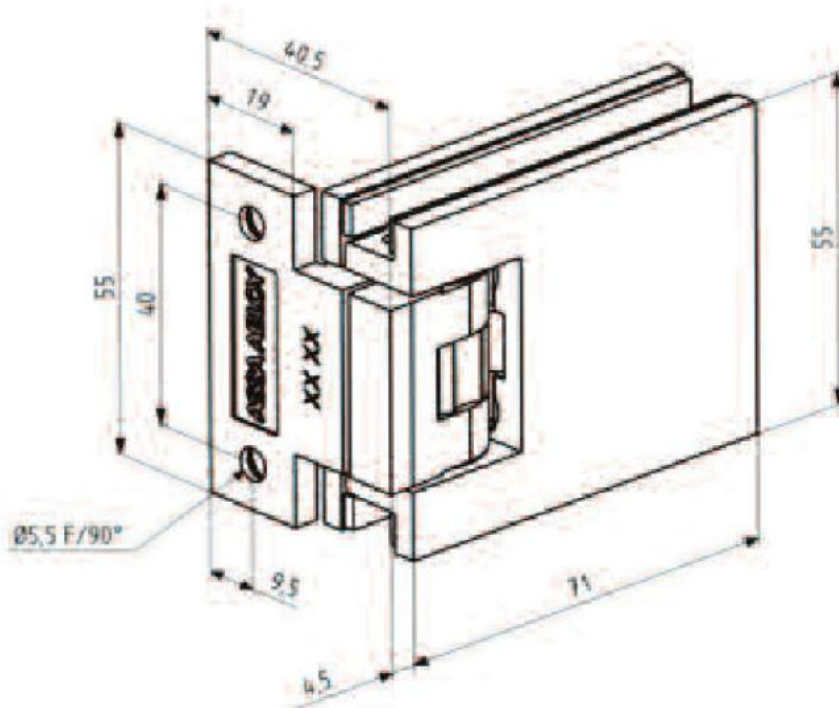
44.37600.34

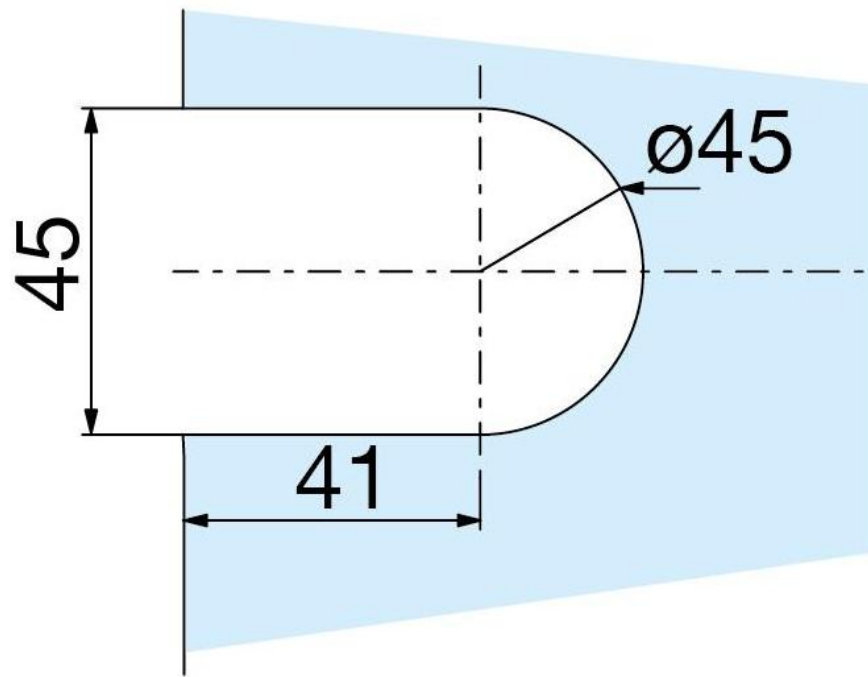
Charnière de douche Carréa avec platine simple et trou oblong

Matériau:	zamac
Finition:	effet inox
Montage:	verre/mur 90°
Épaisseur du verre:	8 / 10 mm
Unité de vente (UV):	St
unité d'emballage (UE):	2.00
Mesures:	55 x 71 mm
Capacité de charge:	40 kg/paire

vis cachées, avec arrêt à 0° et 90° des deux côtés, arrêt indexé réglable







3760BE

