

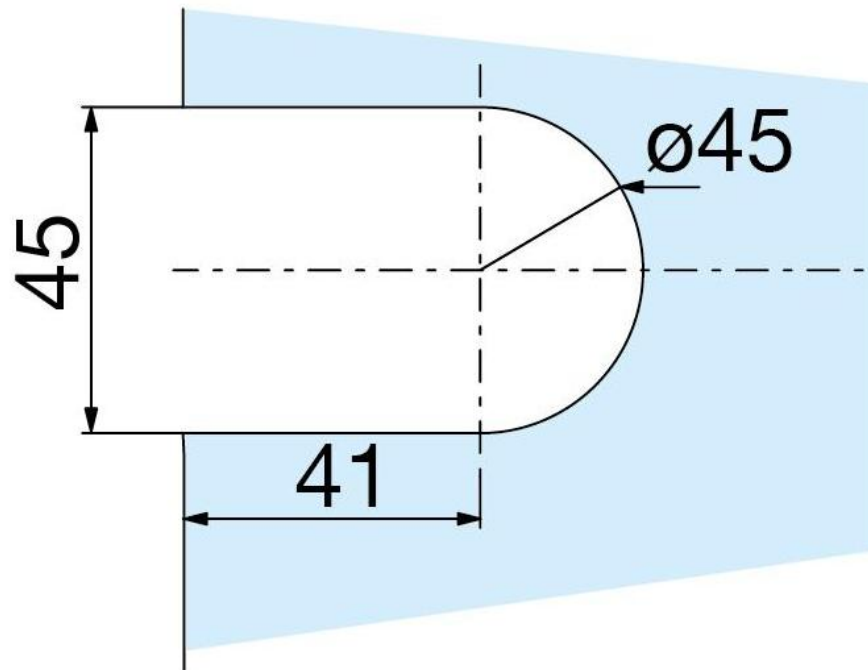
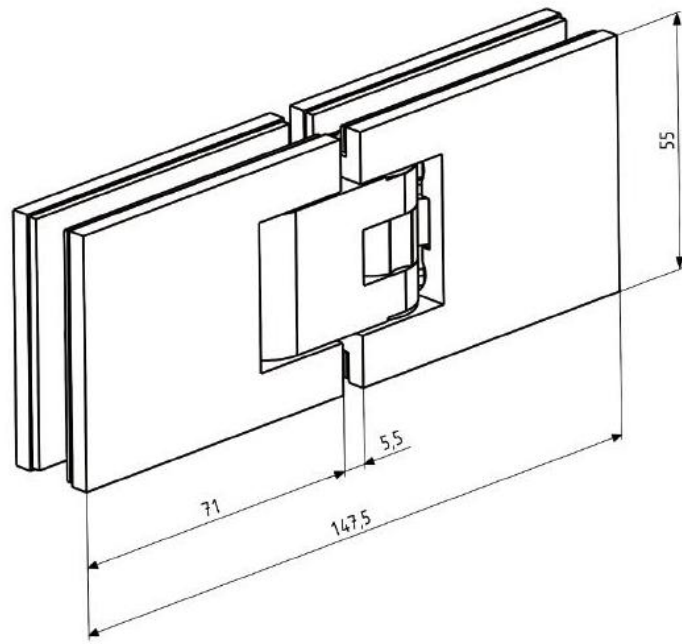
## 44.37620.34

### Duschtürscharnier Carréa

Material:	Zinkdruckguss
Ausführung:	Edelstahleffekt
Montage:	Glas/Glas 180°
Glasstärke:	8 / 10 mm
Verkaufseinheit (VE):	St
Packungseinheit (PE):	1.00
Masse:	55 x 147.5 mm
Tragkraft:	40 kg/Paar

mit Arretierung bei 0° und 90° in beide Richtungen, stufenlos verstellbar





3760BE