

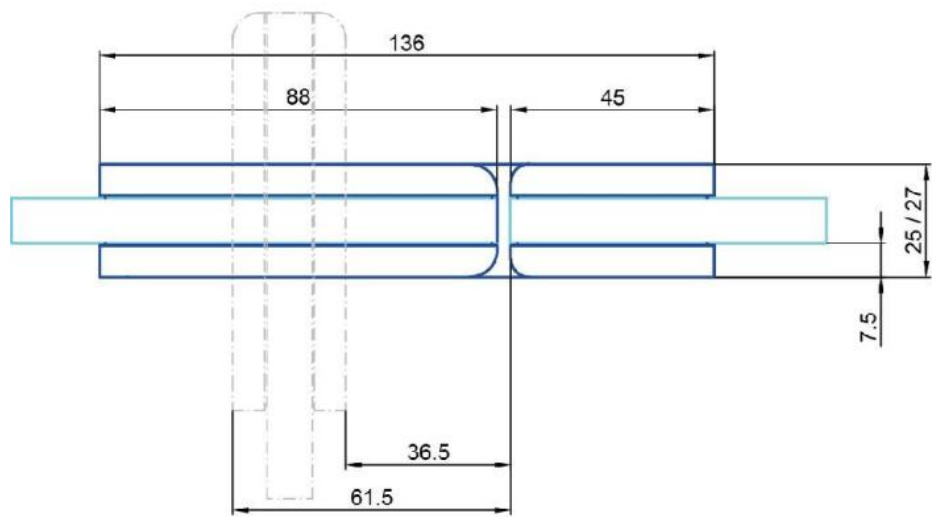
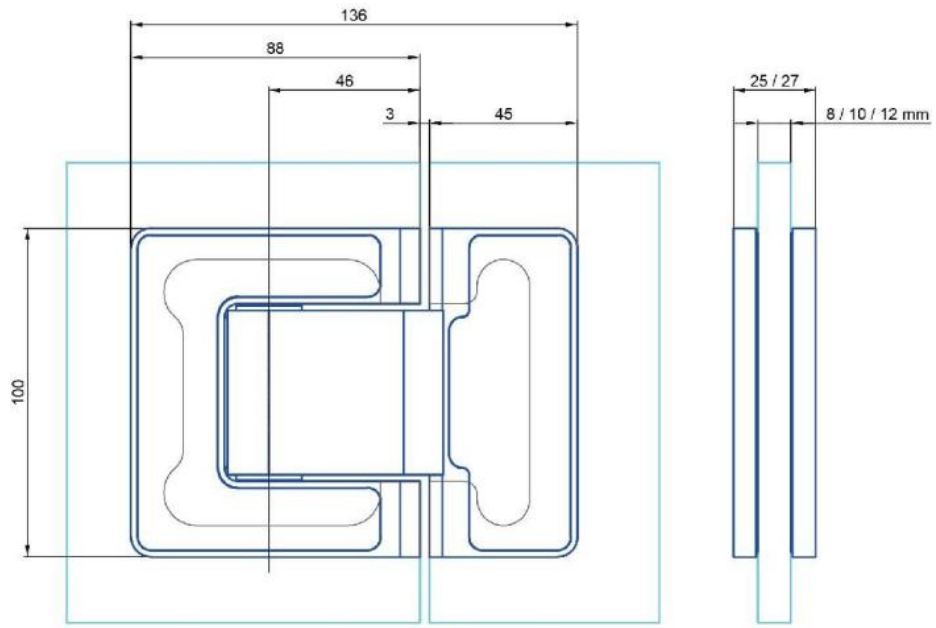
38.00352.17

Pendeltürscharnier MWE Agitus L

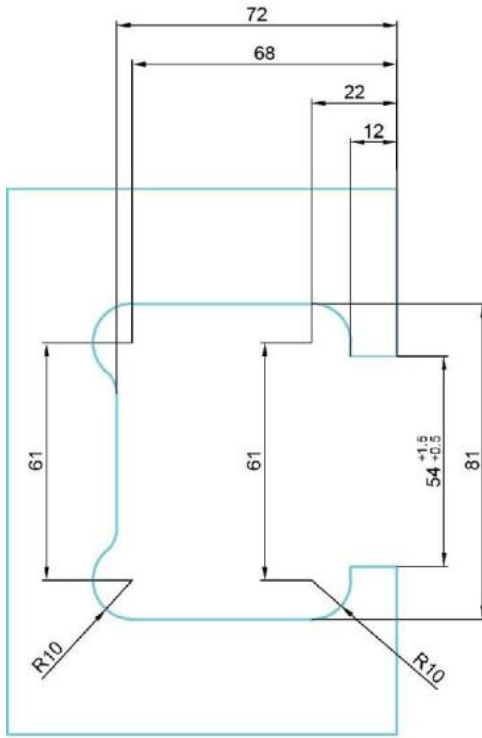
Material: inox V2A
Finish: polished
Mounting: glass/glass 180°
Glass thickness: 8 / 10 / 12 mm
Sales unit (SU): St
Unit package: 1.00
Shape: square
Carrying capacity: 75 kg/pair

selbstschliessend bei einem Öffnungswinkel von 80 - 85°, flächenbündige Magnetabdeckung, Einstellschrauben für die Nullstellung von einer Seite einfach einstellbar





Türblatt / Porte



Festglas / Verre fixe

