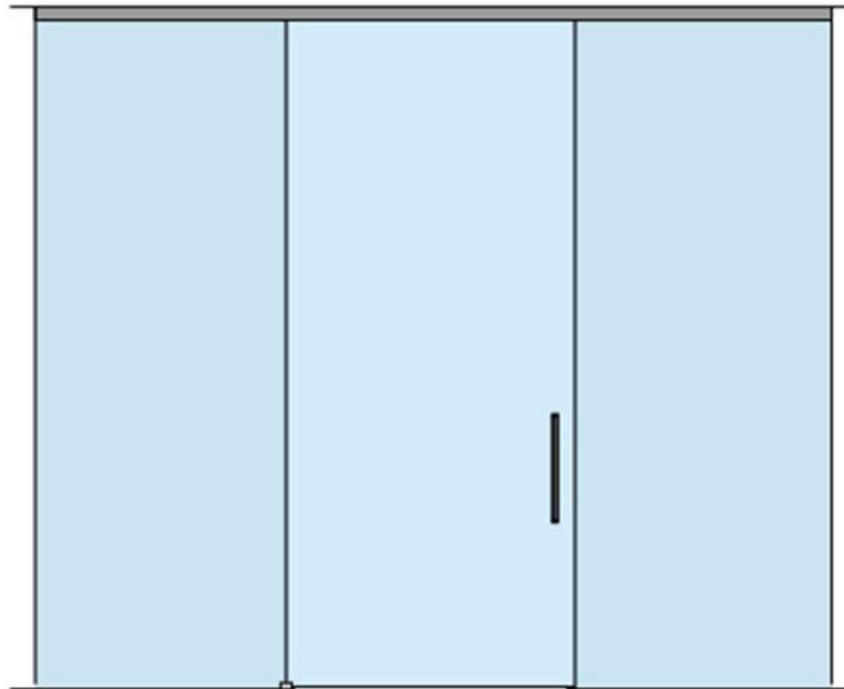


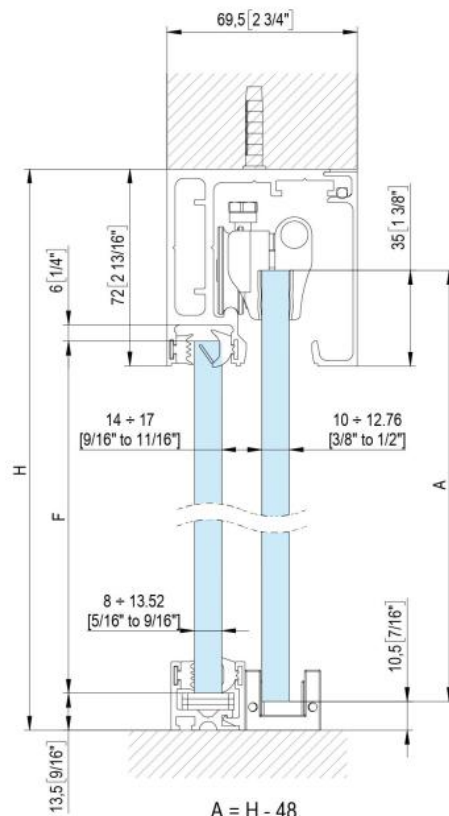
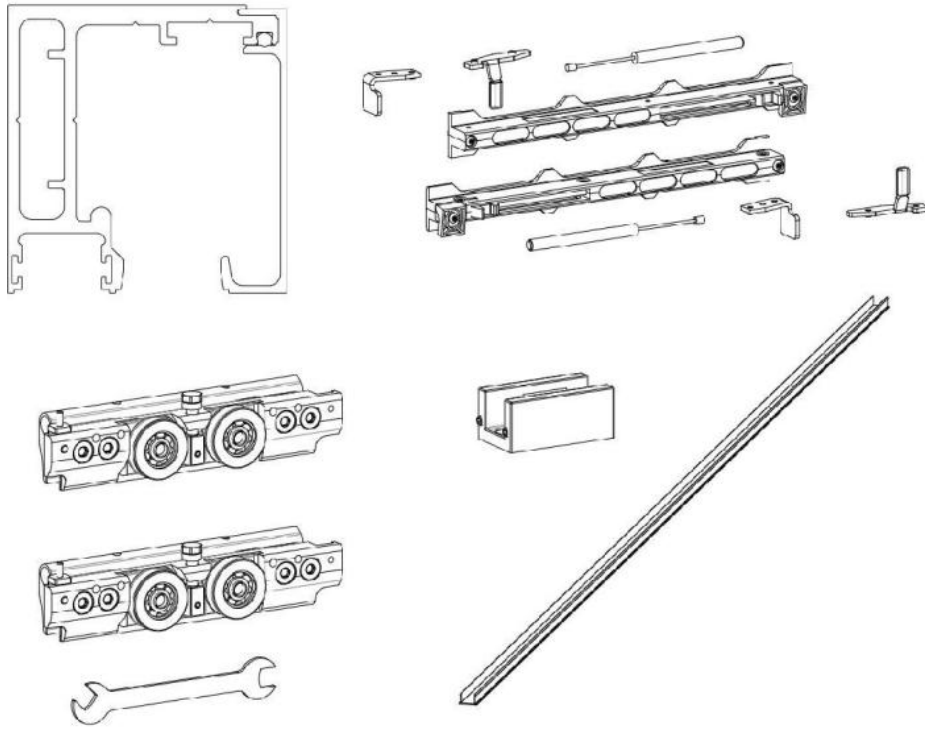
## 31.87102.22

### Fluido+ 110, Komplett-Set für 1 Schiebetür mit Festglas, einflügelig, 2 x Soft-Close

Material: aluminium  
Finish: natural anodized EV1  
Mounting: ceiling/wall assembly  
Glass thickness: 10 - 12.76 mm  
Sales unit (SU): St  
Unit package: 1.00  
Bar length (L): 2000 mm  
Carrying capacity: 110 kg/set

enthält: 1 x Laufschiene 2000 mm, 2 x Soft-Close, 2 x Rollwagen zum Klemmen, 1 x Bodenführung, Türbreite mind. 920 mm, **seitliche Abdeckungen bitte separat bestellen**





$A = H - 48$   
 $[A = H - 17/8"]$   
 $F = H - 77$   
 $[F = H - 3 1/16"]$