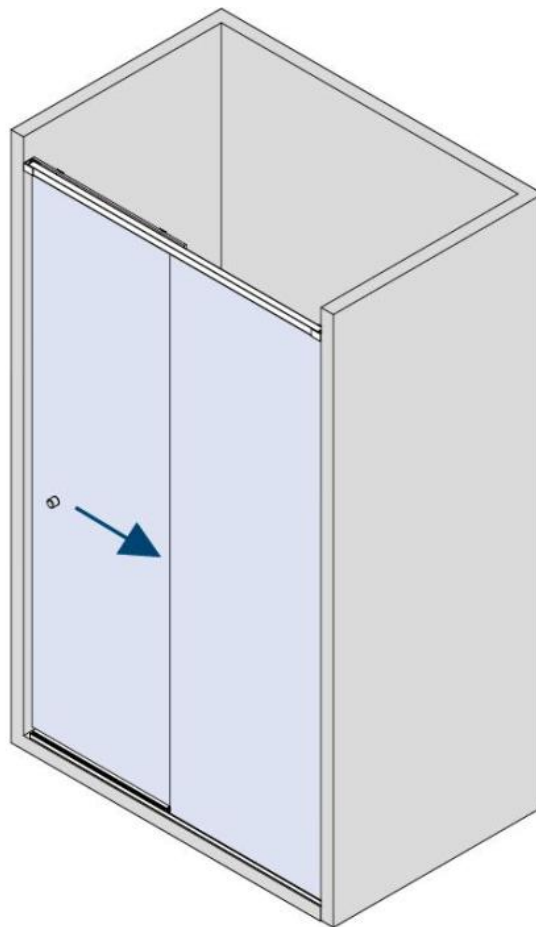


31.70005.27

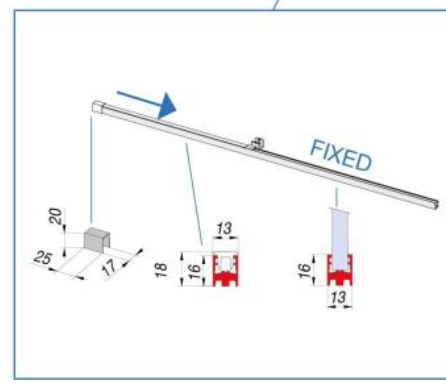
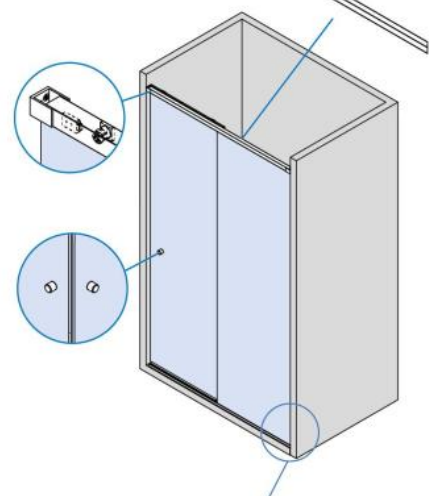
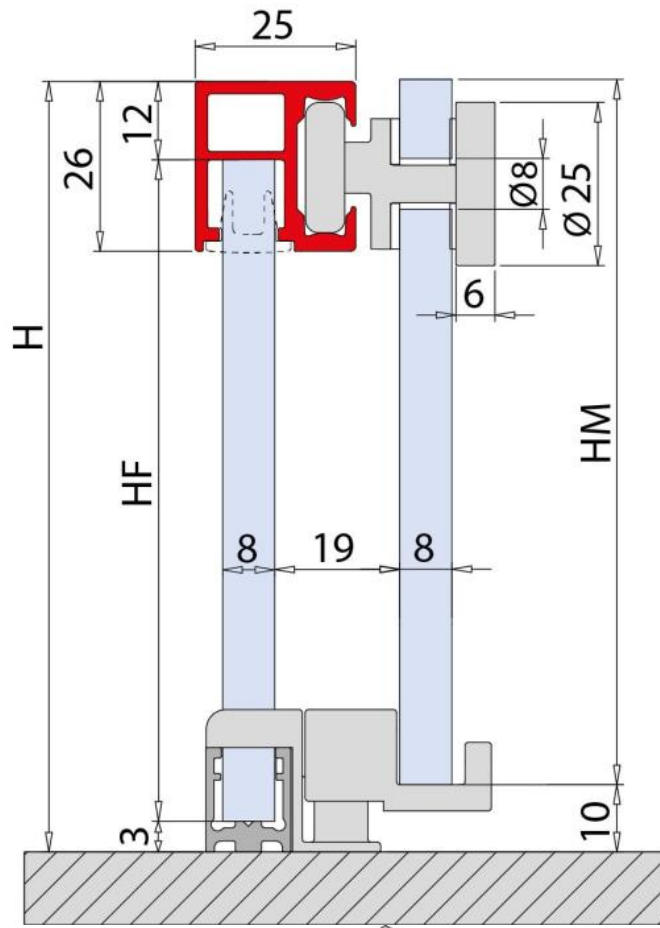
Duschtürsystem BX-4000 LINEA 30, Komplett-Set für Nischendusche, einflügelig

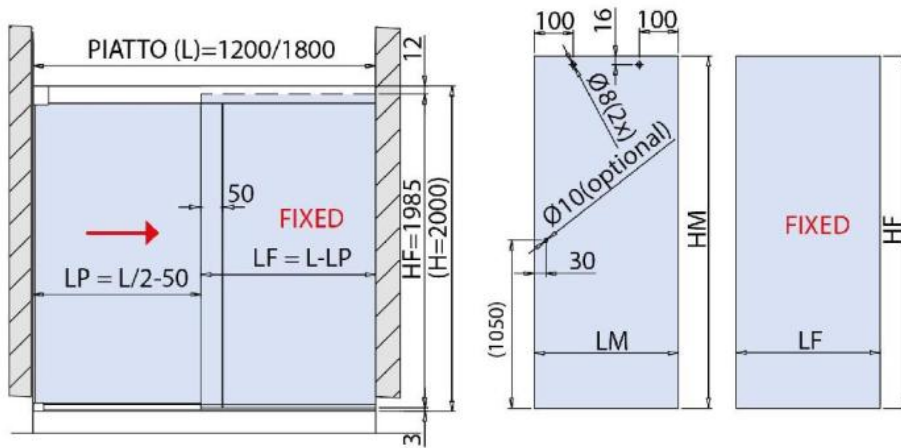
Material:	Aluminium
Ausführung:	BlackLine RAL 9005 matt
Montage:	Glas/Wand
Glasstärke:	8 mm
Verkaufseinheit (VE):	St
Packungseinheit (PE):	1.00
Form:	eckig
Stangenlänge (L):	1500 mm
Glasbearbeitung:	Glasausschnitt
Tragkraft:	32 kg/Garnitur

enthält: 1 x Laufschiene mit Sichtschutzprofil, 2 x Laufrollen, 1 x Wandhalter rechts, 1 x Wandhalter links, 1 x Stopper, 1 x Bodenprofil, 1 x Sichtschutzprofil, 1 x Bodenführung, Türbreite min. 550 mm / max. 750 mm. Duschtürknöpfe bitte separat bestellen









GLASBERECHNUNG / CALCULATION VERRE / CALCOLO VETRO

L = 1200 - 1800 mm

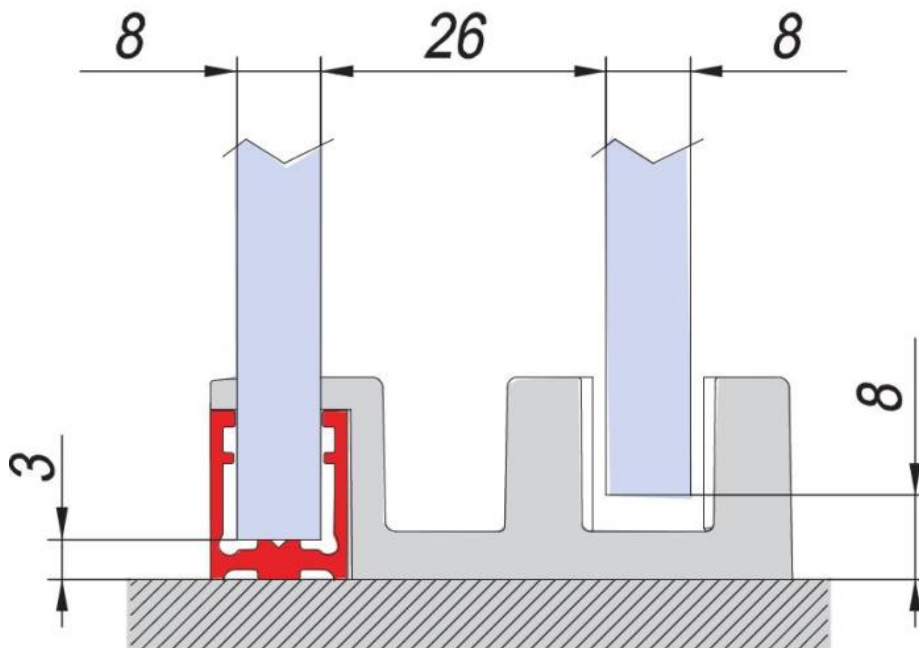
LP = L / 2 - 50

LM = LP + 45

LF = L - LP - (Spaltmass / espace entre verre et mur / aria variabile)

HM = H - 10 = 1990 mm

HF = H - 15 = 1985 mm



$$HM = H - 8$$

$$HF = H - 3$$