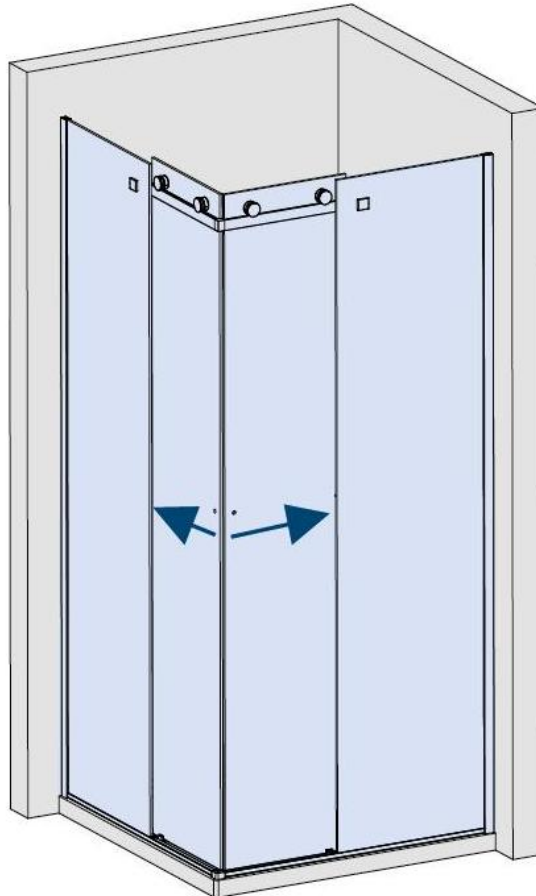


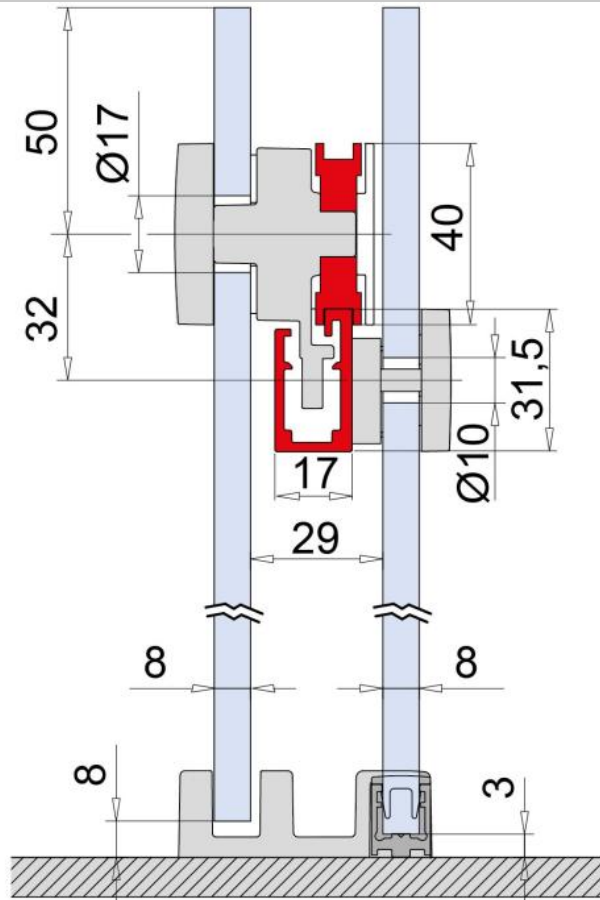
31.70020.21

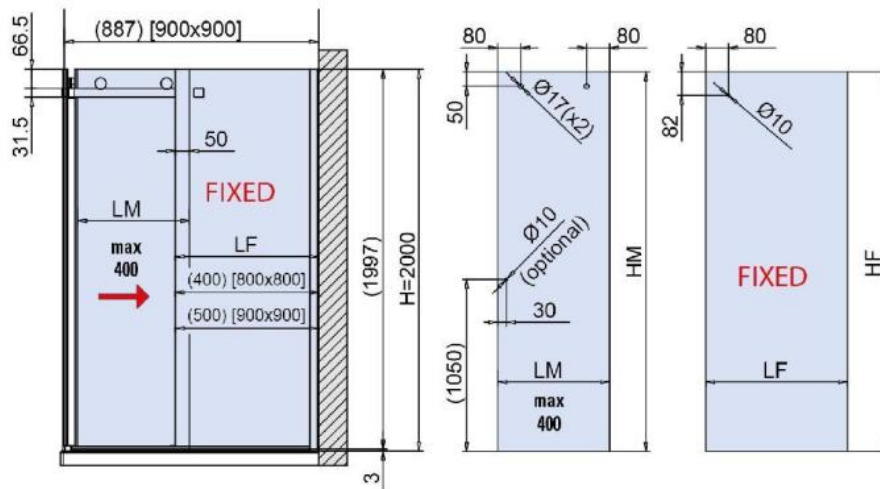
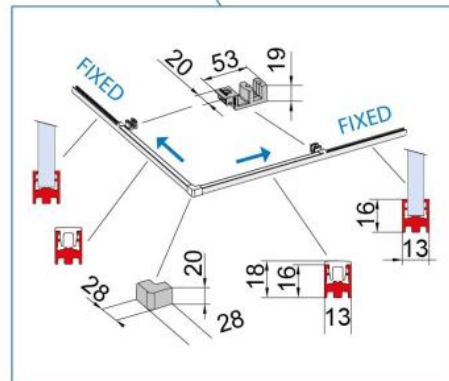
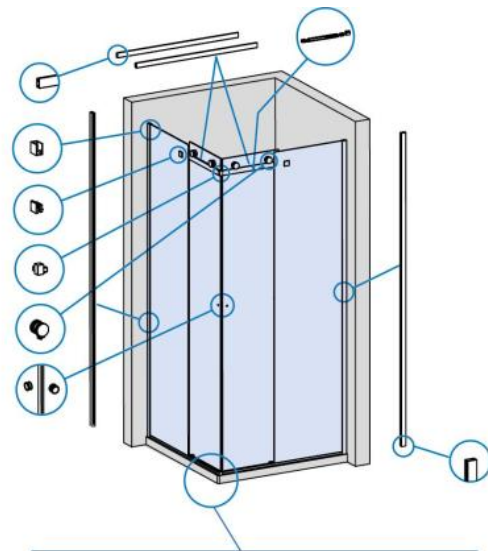
Duschtürsystem BX-6020 ETERA mit SOFT CLOSE, Komplett-Set für Eckdusche, zweiflügelig, mit Eckeinstieg

Material:	aluminium
Finish:	chrome effect
Mounting:	glass/wall
Glass thickness:	8 mm
Sales unit (SU):	St
Unit package:	1.00
Shape:	square
Bar length (L):	1000 x 1000 mm
Glass processing:	Notch
Carrying capacity:	36 kg/set

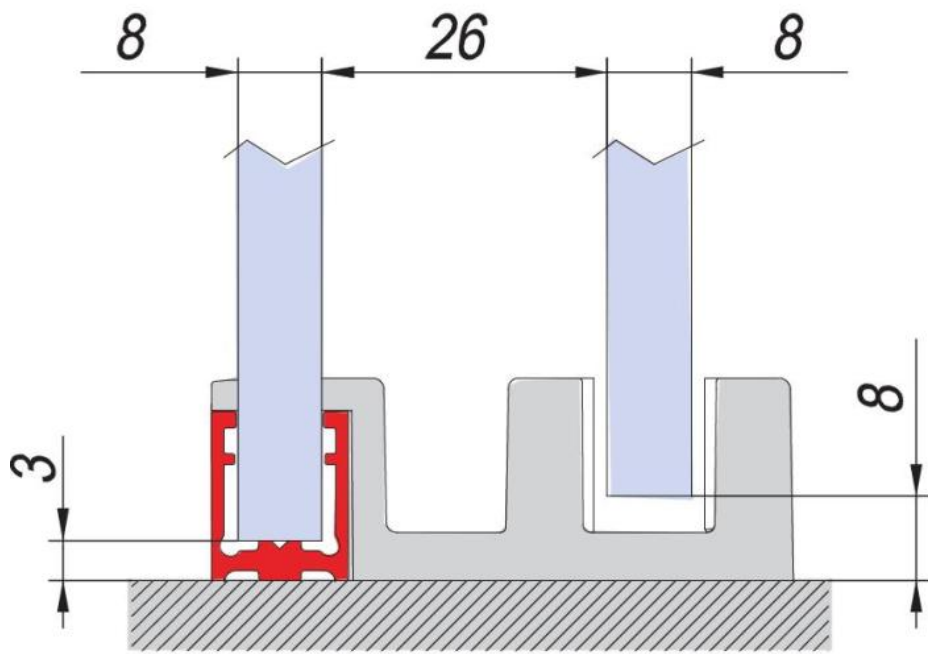
enthält: 2 x Laufschiene, 1 x SOFT CLOSE, 2 x Laufrollen mit Aushebeschutz, 2 x Laufrollen mit Aushebeschutz und Mitnehmer für Soft Close, 1 x Wandhalter rechts, 1 x Wandhalter links, 1 x Punkthalter für Seitenteil rechts, 1 x Punkthalter für Seitenteil links, 1 x Eckstück für Laufschiene, 2 x Bodenprofil, 2 x Sichtschutzprofil, 2 x Bodenführung, 1 x Eckstück unten, 2 x Wandprofil, 1 x Schablone für das Bohren der Laufschiene mit dem Punkthalter, Türbreite min. 350 mm / max. 450 mm. Duschtürknoöpfe bitte separat bestellen







GLASBERECHNUNG / CALCULATION VERRE / CALCOLO VETRO
 DUSCHTASSE - BAC DE DOUCHE - PIATTO (L) = 800x800 (900x900) mm
 $LM = L / 2$
 $LF = [(L / 2)] - 5 \text{ mm}$ (Spaltmass / espace entre verre et mur / aria variabile)
 $HM = H - 8 = 1992 \text{ mm}$
 $HF = H - 3 = 1997 \text{ mm}$



$$\begin{aligned} \text{HM} &= \text{H} - 8 \\ \text{HF} &= \text{H} - 3 \end{aligned}$$