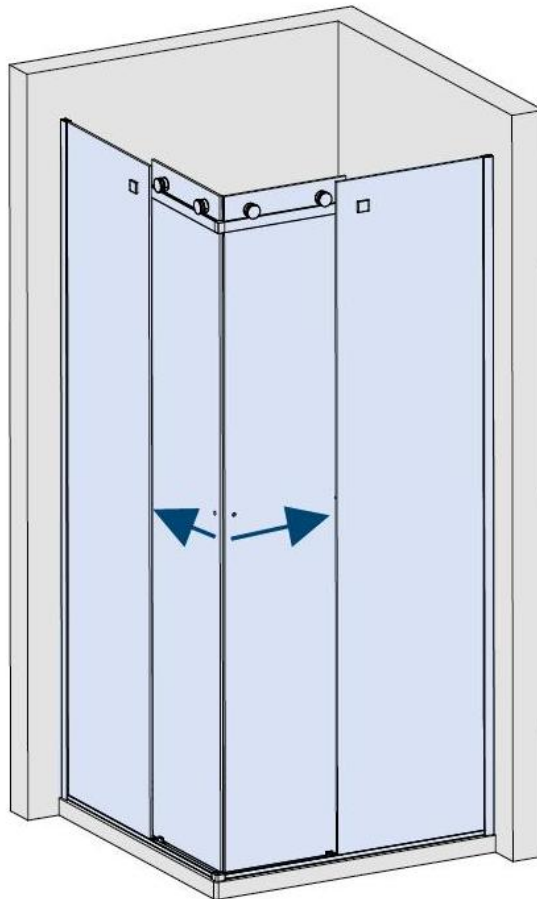


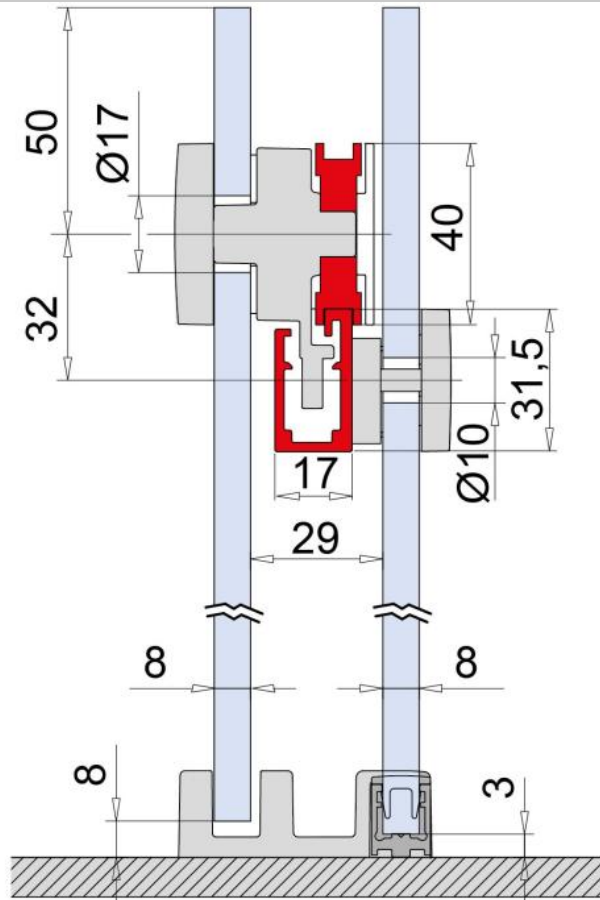
## 31.70020.21

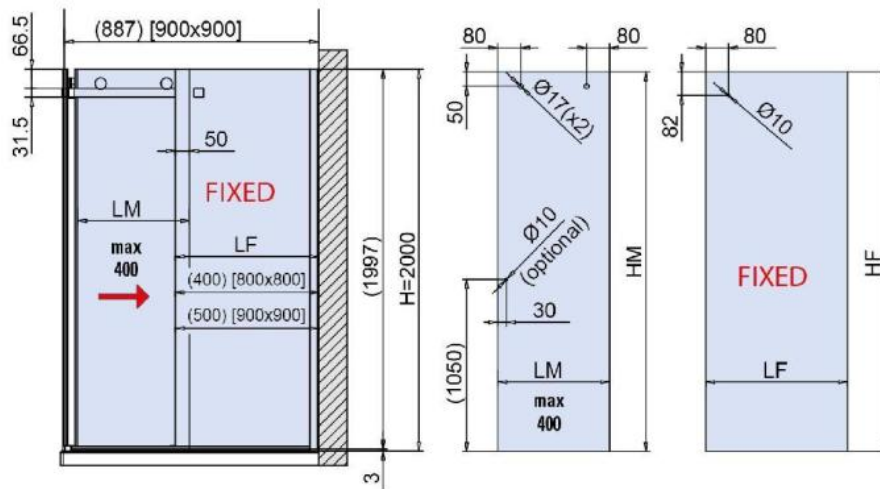
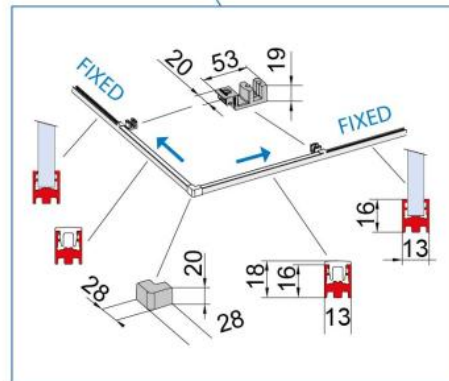
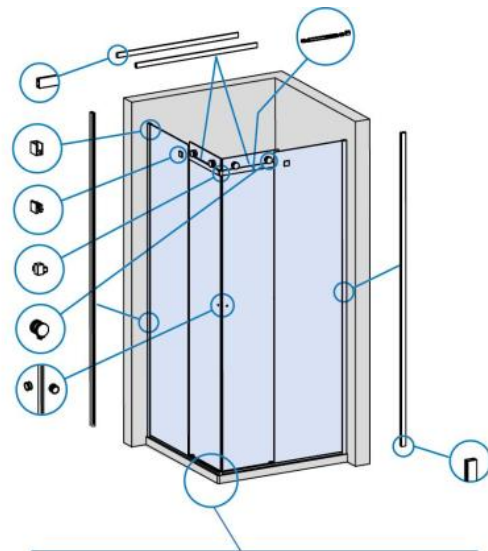
Système de porte de douche BX-6020 ETERA avec SOFT CLOSE, set complet pour solution d'angle avec verre fixe, porte double, avec accès par l'angle

Matériau:	aluminium
Finition:	effet chromé
Montage:	verre/mur
Épaisseur du verre:	8 mm
Unité de vente (UV):	St
unité d'emballage (UE):	1.00
Forme:	carré
Longueur barre (L):	1000 x 1000 mm
Travail du verre:	Encoche
Capacité de charge:	36 kg/garniture

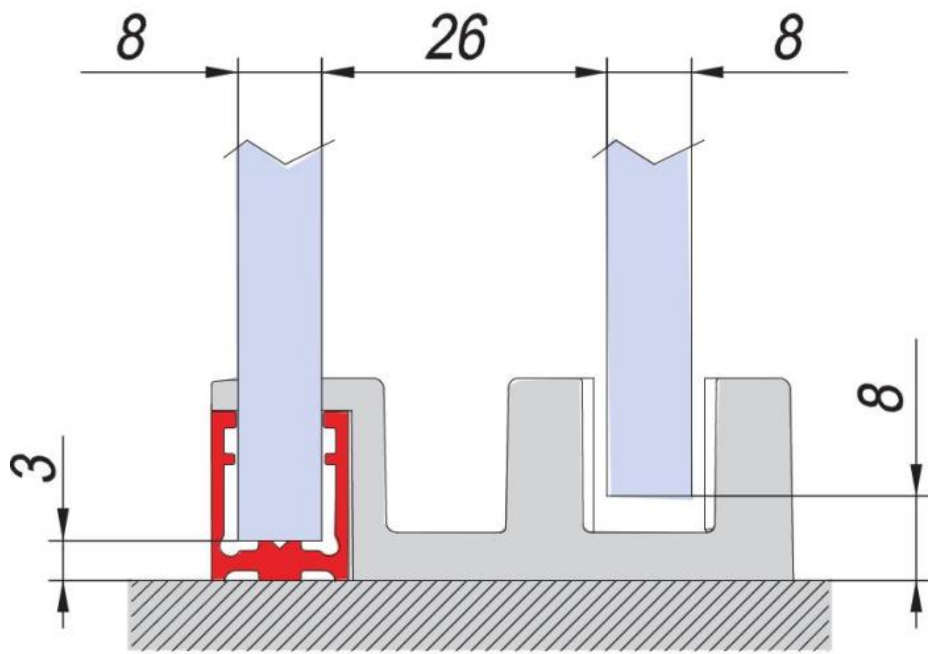
contient: 2 x rail de roulement, 1 x SOFT CLOSE, 2 x roulement avec anti-dégondage, 2 x roulement avec anti-dégondage et entraîneur pour Soft Close, 1 x fixation murale droite, 1 x fixation murale gauche, 1 x pièce de fixation pour verre fixe droite, 1 x pièce de fixation pour verre fixe gauche, 1 x pièce d'angle pour rail de roulement, 2 x profil au sol, 2 x profil cache, 2 x guide au sol, 1 x pièce d'angle inférieure, 2 x profil mural, 1 x gabarit pour percer le rail de roulement avec la pièce de fixation, largeur de porte min. 350 mm / max. 450 mm. Commandez les boutons de douche séparément svp







GLASBERECHNUNG / CALCULATION VERRE / CALCOLO VETRO  
 DUSCHTASSE - BAC DE DOUCHE - PIATTO (L) = 800x800 (900x900) mm  
 $LM = L / 2$   
 $LF = [(L / 2)] - 5 \text{ mm}$  (Spaltmass / espace entre verre et mur / aria variabile)  
 $HM = H - 8 = 1992 \text{ mm}$   
 $HF = H - 3 = 1997 \text{ mm}$



$$\begin{aligned} \text{HM} &= \text{H} - 8 \\ \text{HF} &= \text{H} - 3 \end{aligned}$$