

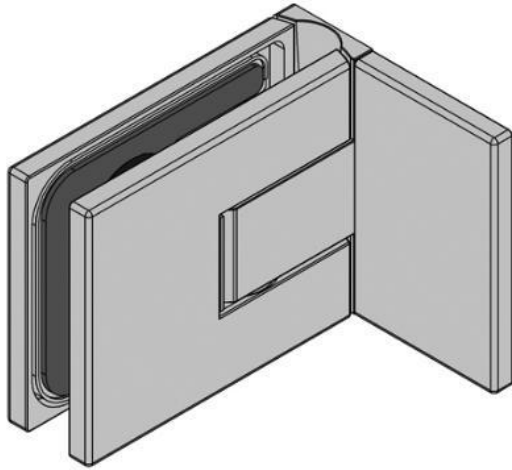
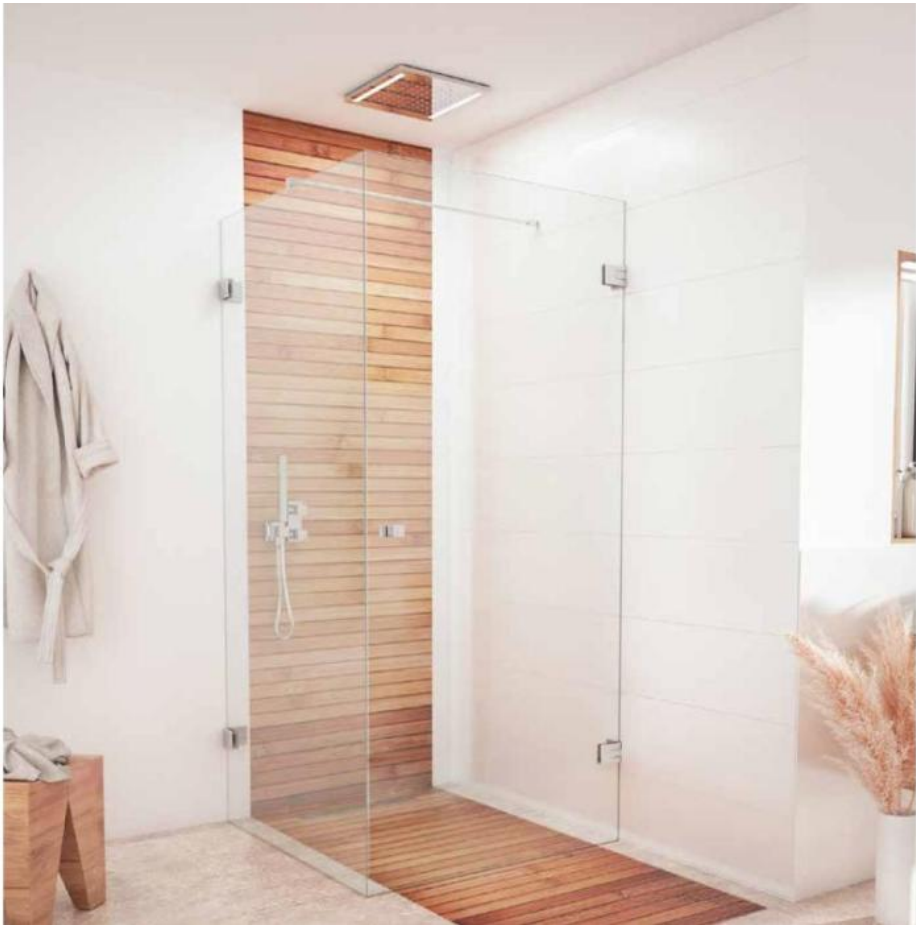
39.00000.04

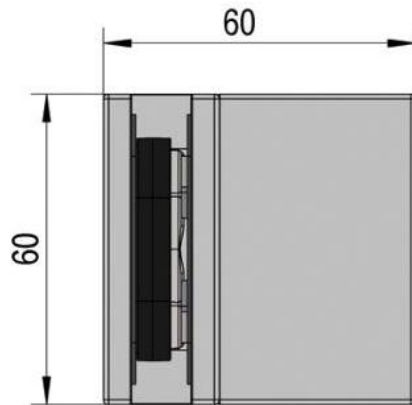
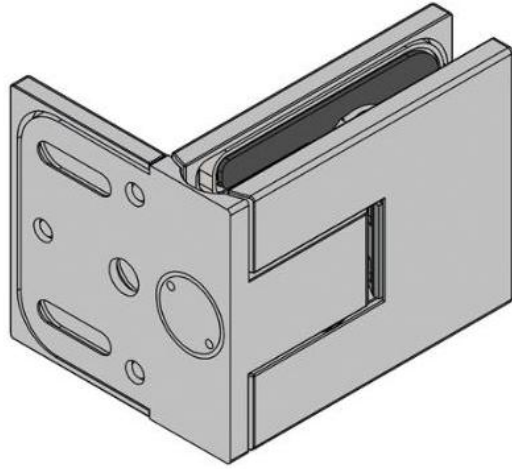
Charnière de douche Juna avec platine trou oblong

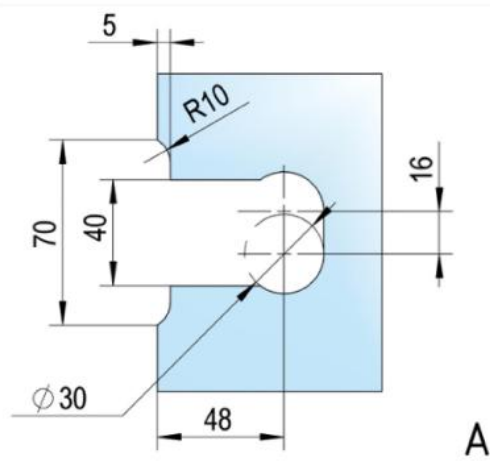
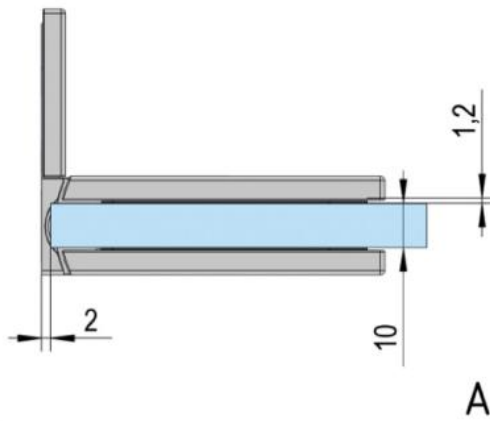
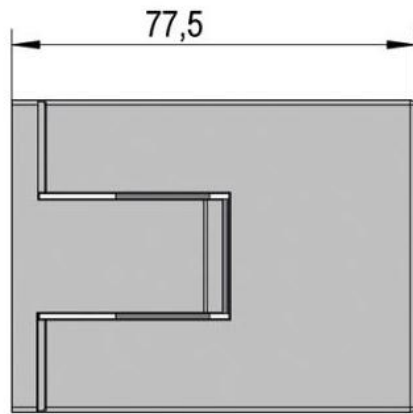
Matériau:	laiton
Finition:	effet inox
Montage:	verre/mur 90°
Épaisseur du verre:	6 / 8 / 10 mm
Unité de vente (UV):	St
unité d'emballage (UE):	2.00
Forme:	carré
Capacité de charge:	50 kg/paire

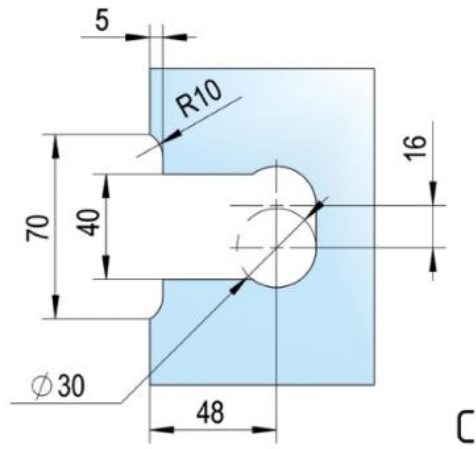
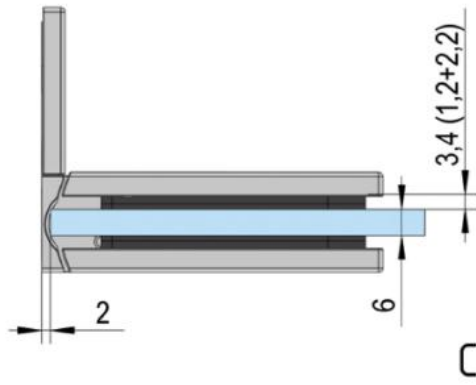
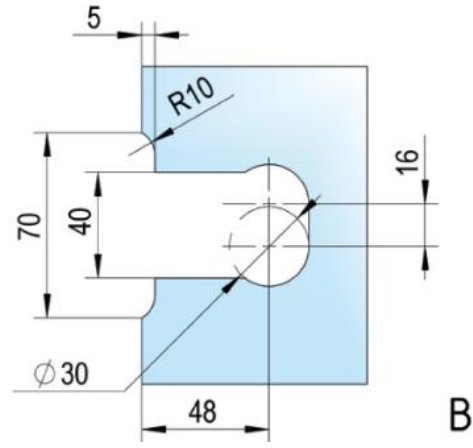
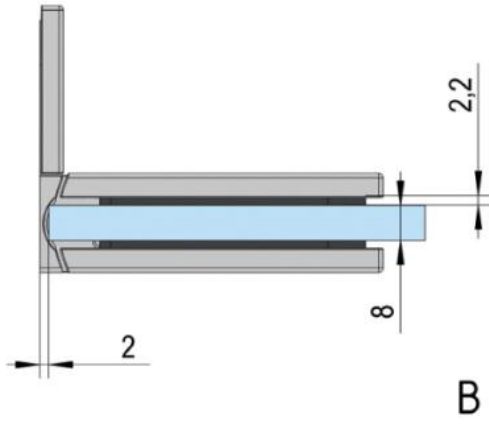
s'ouvrant des deux côtés, vis cachées, dimensions de la porte max. pour verres de 6 & 8 mm 1000 x 2250 mm, pour verre de 10 mm 855 x 2250 mm, arrêt indéxé réglable, fermeture automatique à partir de 20°

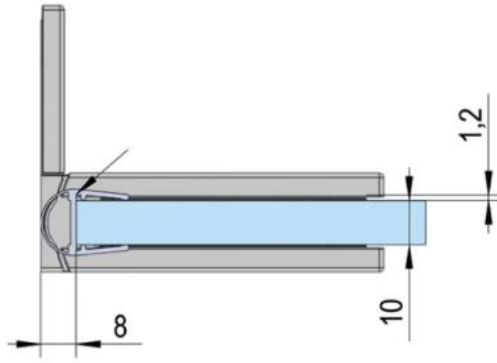




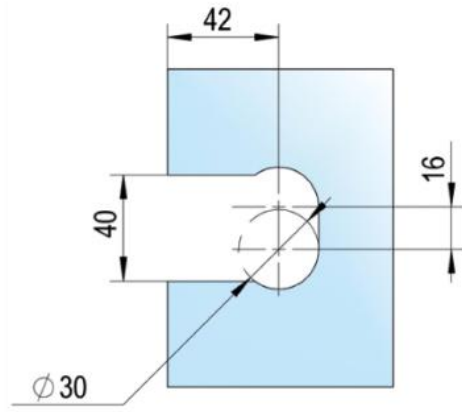




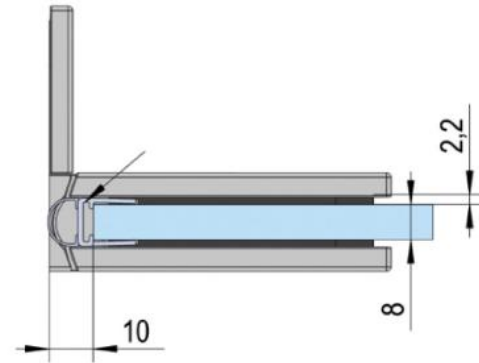




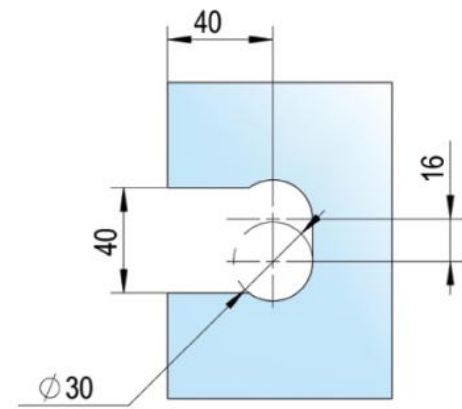
D



D



E



E

