

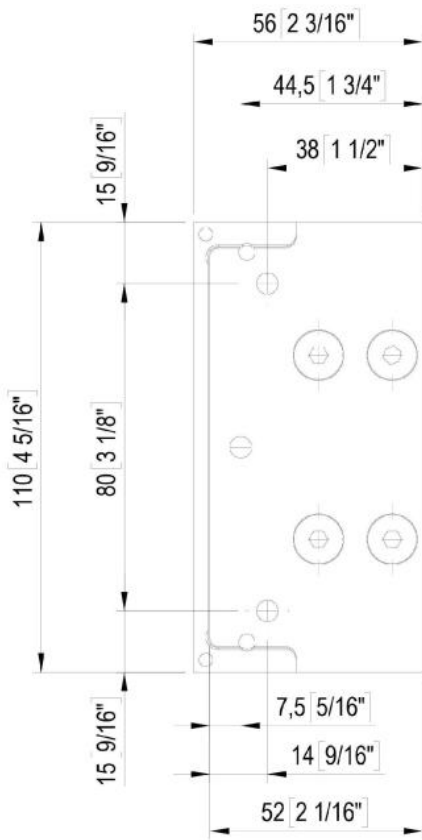
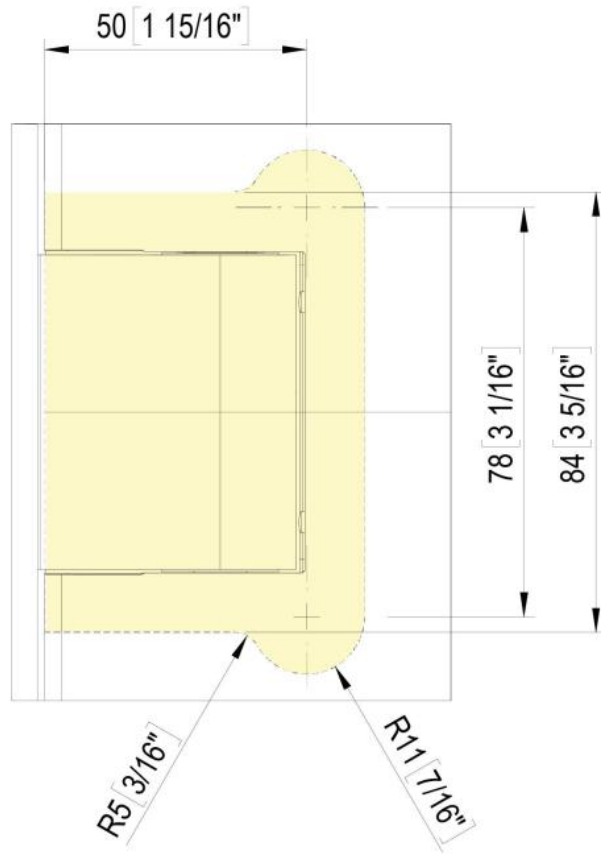
## 31.89110.24

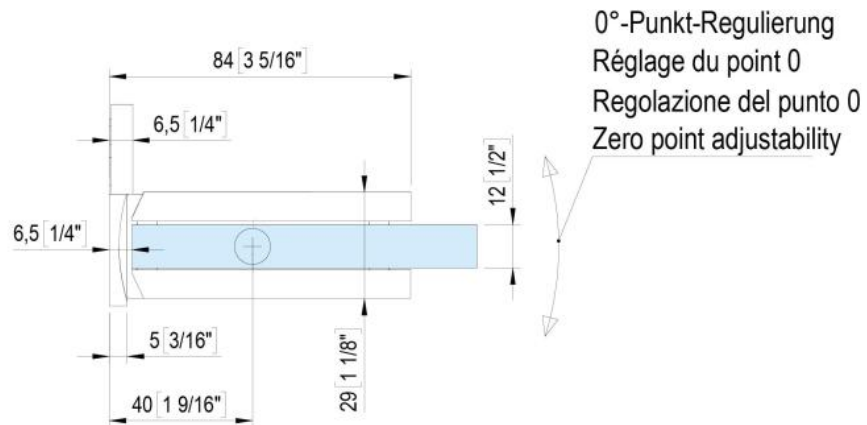
### Charnière hydraulique Biloba BL 8911 avec platine simple

Matériau:	aluminium
Finition:	effet inox
Montage:	verre/mur
Épaisseur du verre:	8 - 13.52 mm
Unité de vente (UV):	St
unité d'emballage (UE):	1.00
Forme:	carré
Capacité de charge:	100 kg/paire

arrêt indexé réglable, vis cachées, vitesse de fermeture réglable, avec arrêt 0° / +90° / -90°, largeur max. de la porte 1000 mm, fermeture automatique à partir de +80° et -80°, pour des températures de -15°C à + 40°C. Remarque : une ouverture forcée à plus de 95° pourrait faire levier sur la porte, nous recommandons l'installation d'un arrêt de porte







Einstellung Schliessgeschwindigkeit  
 Réglage de la vitesse de fermeture  
 Valvola di regolazione velocità chiusura anta  
 Adjustment valve for the door's closing speed

