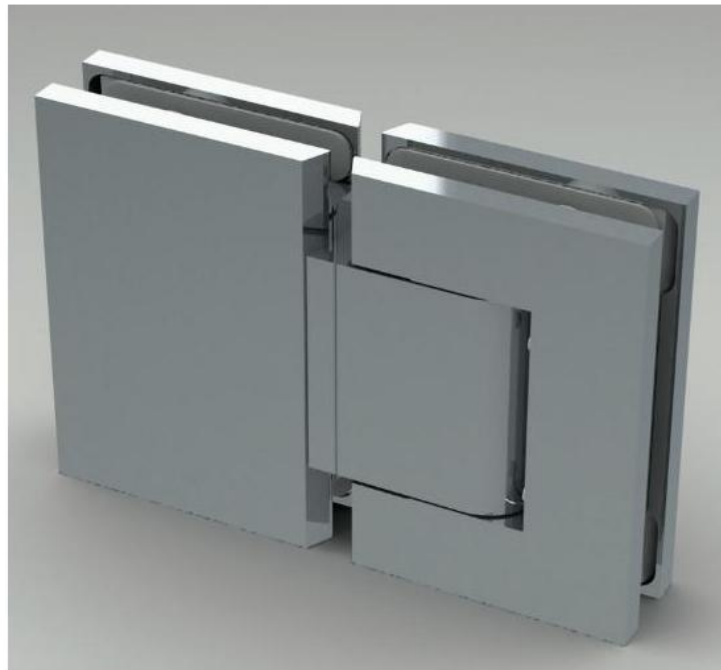


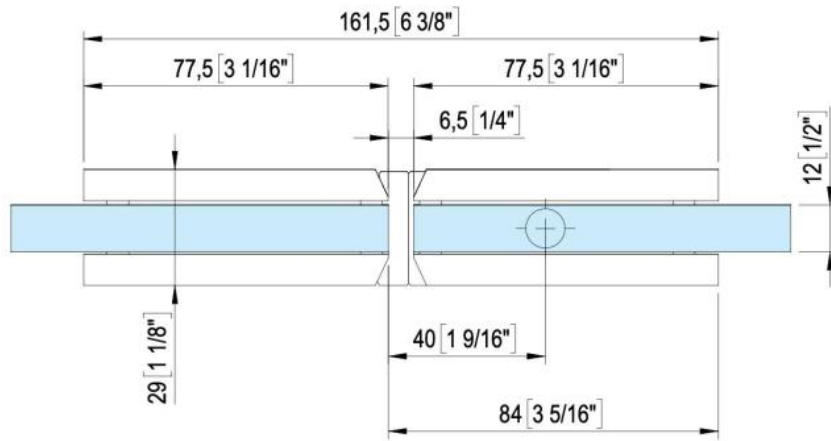
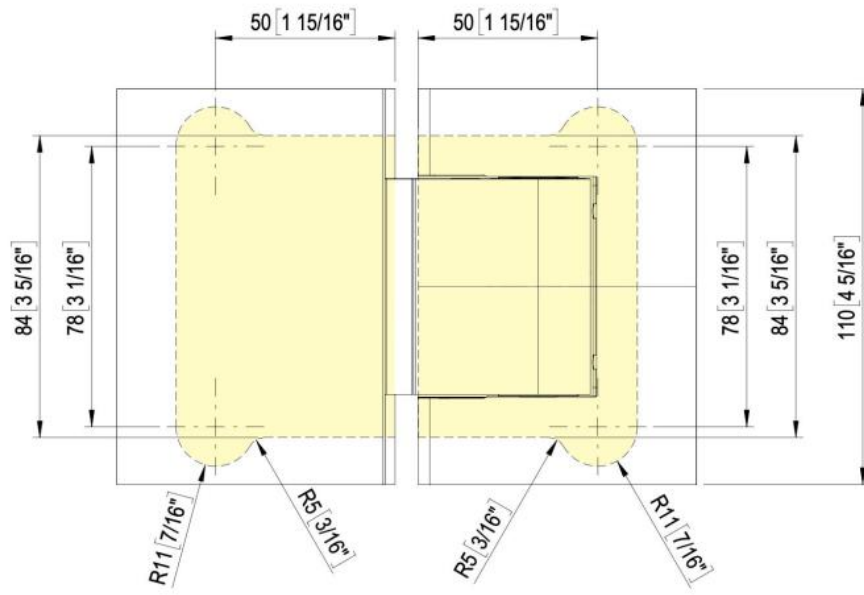
## 31.89150.24

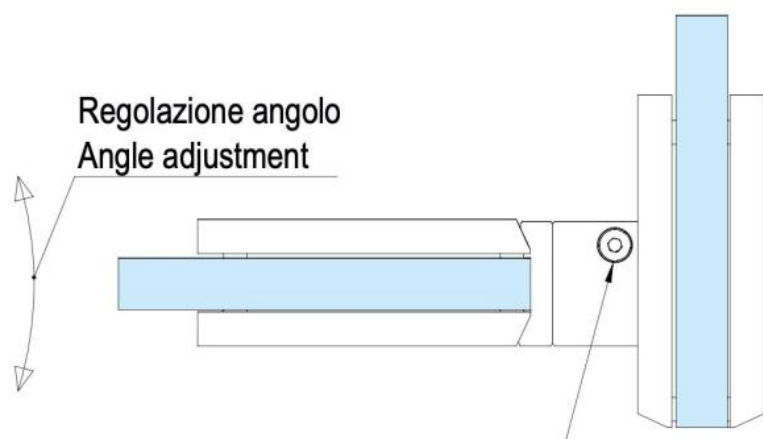
### Hydraulikscharnier Biloba BL 8915 mit einseitiger Lasche

Material:	Aluminium
Ausführung:	Edelstahleffekt
Montage:	Glas/Glas 180°
Glasstärke:	8 - 13.52 mm
Verkaufseinheit (VE):	St
Packungseinheit (PE):	1.00
Form:	eckig
Tragkraft:	80 kg/Paar

in der Nulllage stufenlos einstellbar, verdeckte Verschraubung, mit einstellbarer Schliessgeschwindigkeit, mit Arretierung 0° / +90° / -90°, automatische Schliessung ab +80° und -80°, max. Türbreite 1000 mm, für Temperaturen von -15°C bis + 40°C. Hinweis: Gewaltiges Öffnen über 95° könnte die Tür aushebeln, wir empfehlen den Einbau eines Türstoppers







Regolazione angolo  
Angle adjustment

Valvola di regolazione velocità chiusura anta  
Adjustment valve for the door's closing speed