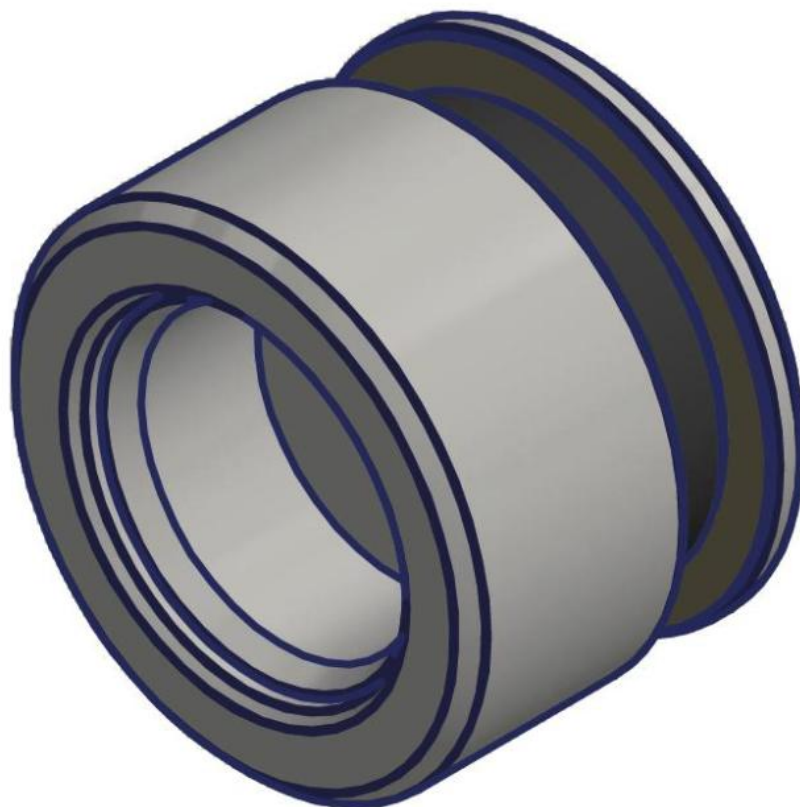
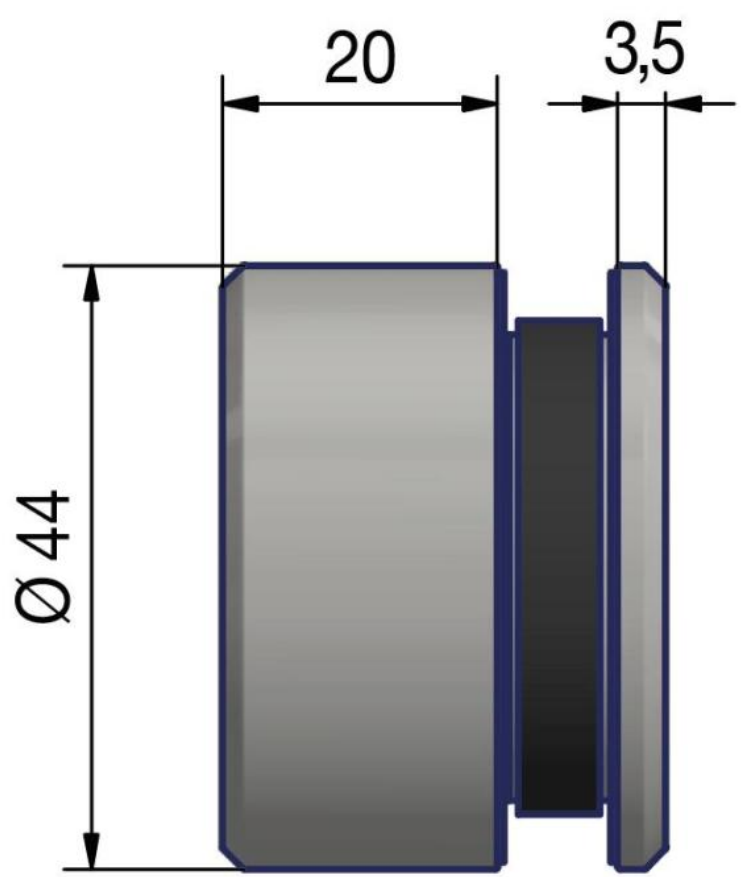
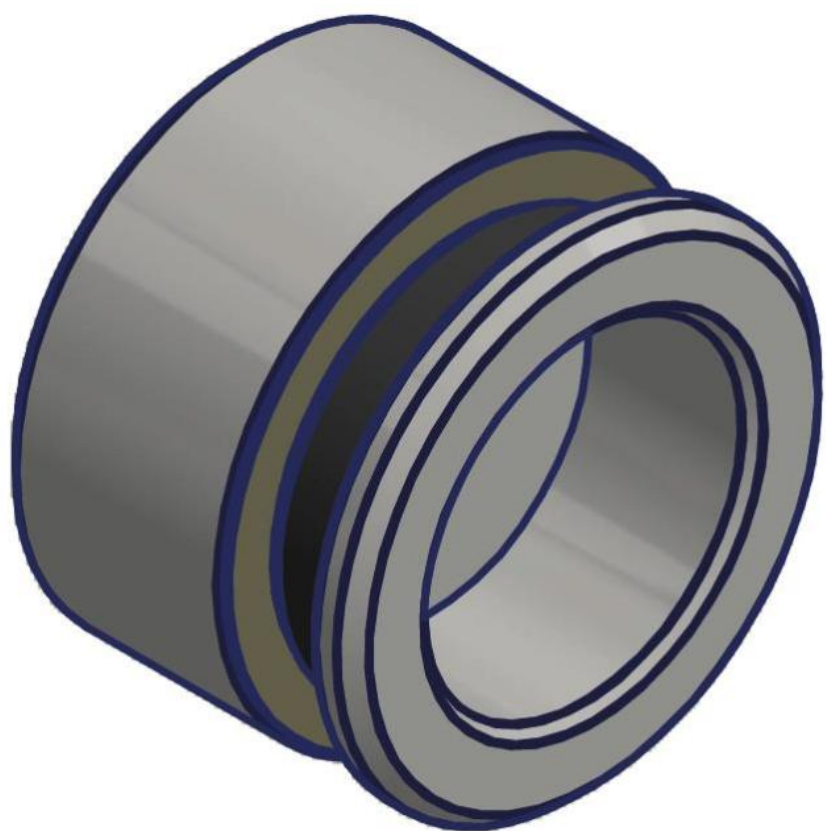


18.70026.16

Portavant, Aquant, Atrivant, Schiebetürknopf

Material: Inox V2A
Ausführung: gebürstet
Glasstärke: 8 - 12.76 mm
Verkaufseinheit (VE): Pr
Packungseinheit (PE): 1.00
Glasbearbeitung: Glasbohrung : Ø37 mm





Ø 37 mm Glasbohrung /
perçage du verre

