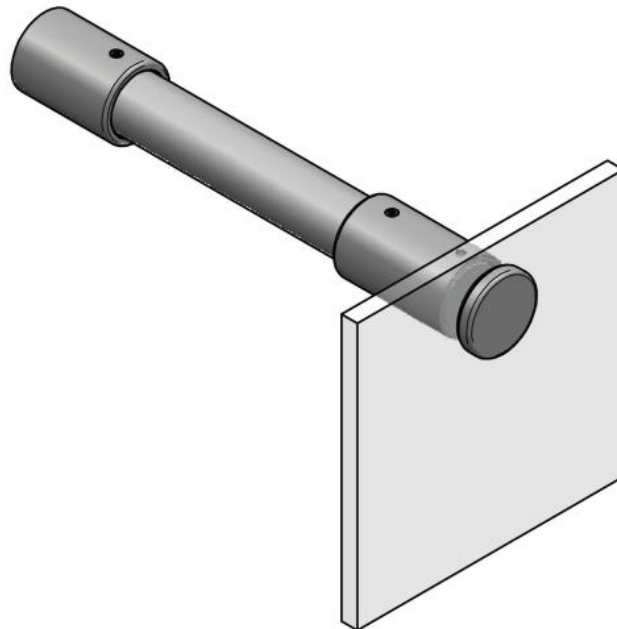


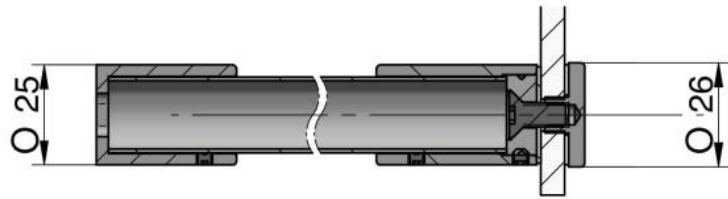
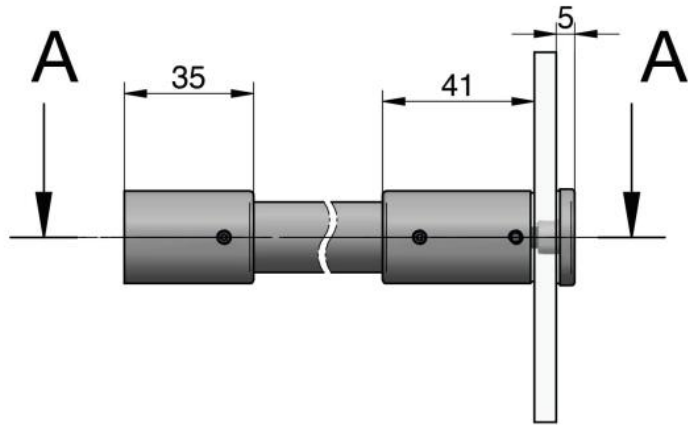
23.04100.04

Barre raidisseur, avec perçage du verre

Matériau:	laiton
Finition:	effet inox
Montage:	verre/mur
Épaisseur du verre:	8 - 12 mm
Unité de vente (UV):	St
unité d'emballage (UE):	1.00
Mesures:	Ø 19 mm
Longueur barre (L):	1200 mm
Travail du verre:	Perçage du verre : Ø10 mm

ferrements en laiton, tube en aluminium (longueur 1200 mm) ajustable par recoupe, avec 1 pièce de fixation murale, 1 connecteur spécial verre-tube, 1 rosette contreplaque





COUPE A-A

