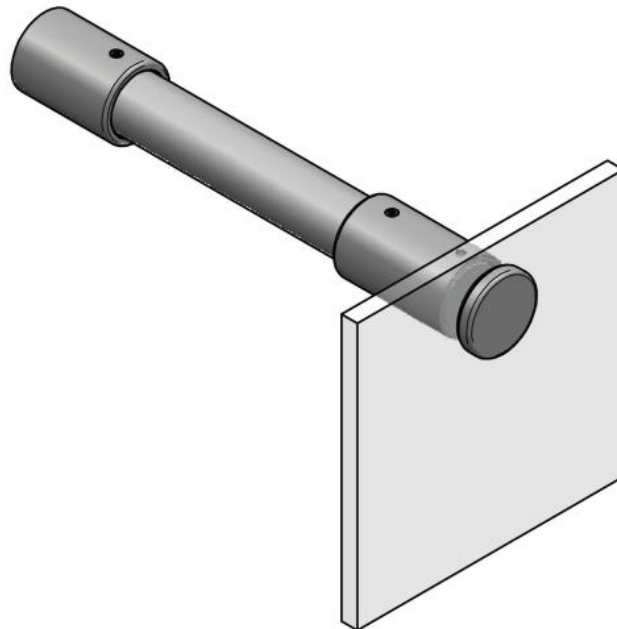


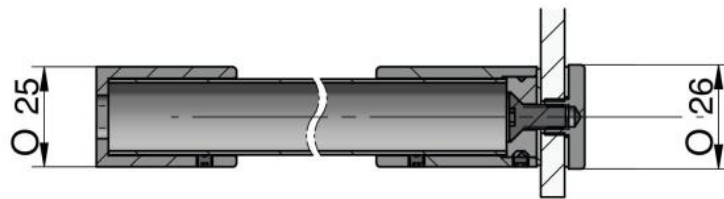
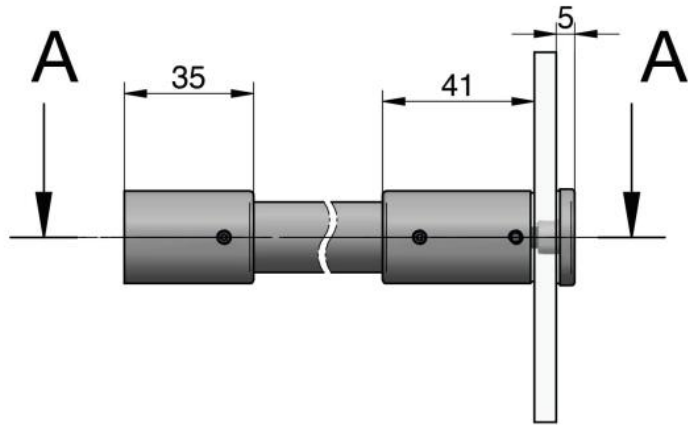
## 23.04100.07

### Stabilisationsstange, mit Glasbohrung

Material:	Messing
Ausführung:	BlackLine RAL 9005 matt
Montage:	Glas/Wand
Glasstärke:	8 - 12 mm
Verkaufseinheit (VE):	St
Packungseinheit (PE):	1.00
Masse:	Ø 19 mm
Stangenlänge (L):	1200 mm
Glasbearbeitung:	Glasbohrung : Ø10 mm

Beschläge aus Messing, Rohr aus Aluminium (Länge 1200 mm) beliebig kürzbar, mit 1 Fixierhalter für Wandanschluss, 1 Spezialverbinder Glas-Rohr, 1 Rändelschraube





COUPE A-A

