

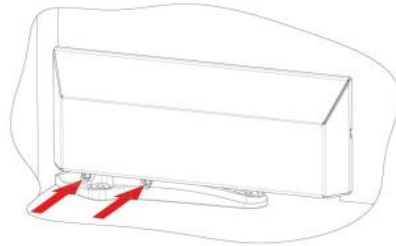
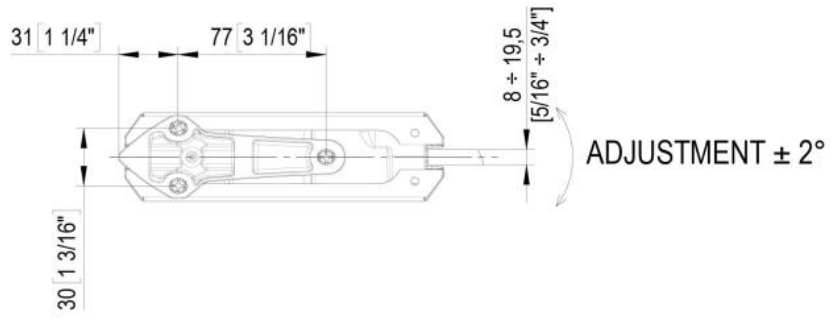
## 31.80290.27

### VERTO XL, VT 150E30, Set Hydraulikscharniere oben und unten für schwere Türen

Material:	Aluminium
Ausführung:	BlackLine RAL 9005 matt
Montage:	Decken-/Bodenmontage
Glasstärke:	8 - 19 mm
Verkaufseinheit (VE):	St
Packungseinheit (PE):	1.00
Form:	eckig
Glasbearbeitung:	Glasausschnitt
Tragkraft:	150 kg/Paar

unten mit Hydraulikfunktion, oben mit Bremsfunktion, einstellbare Schliessgeschwindigkeit, integrierte Bremse gegen Windeinflüsse, integrierte Selbstschliessfunktion, max. Türbreite 1200 mm, Abdeckung aus Inox, für Türen im Aussen- und Innenbereich geeignet, Arretierung bei 0° / +90° / -90°, automatische Schliessung ab +80° und -80°, für Temperaturen von -10°C bis + 50°C

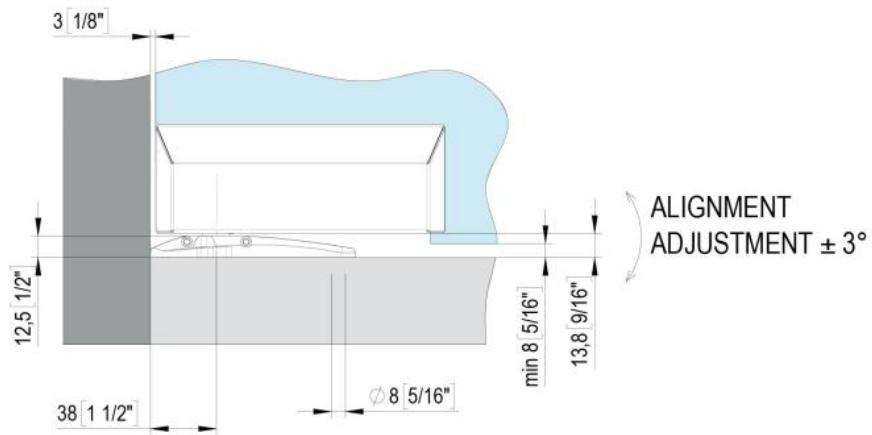




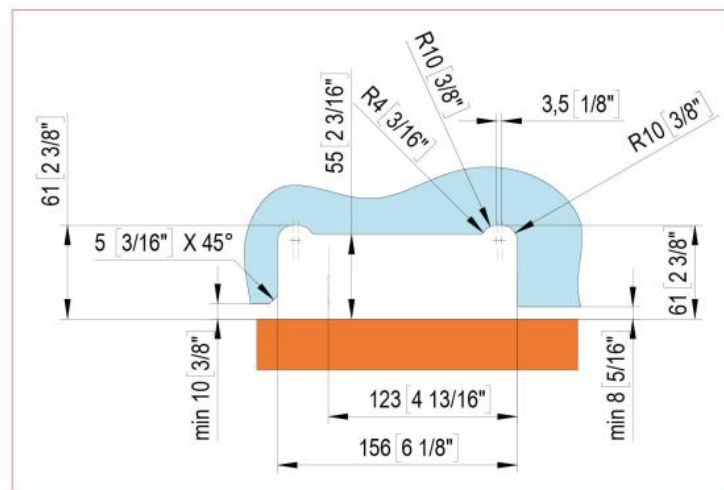
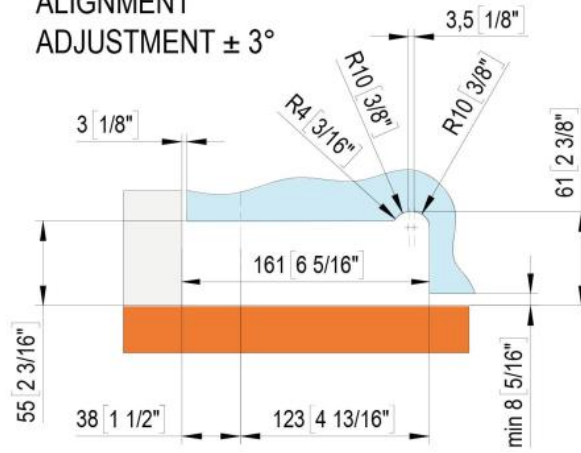
Door adjustment at 0°



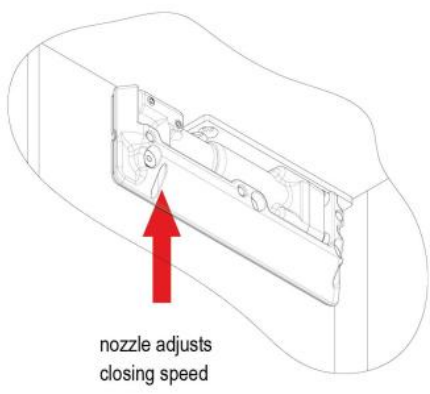
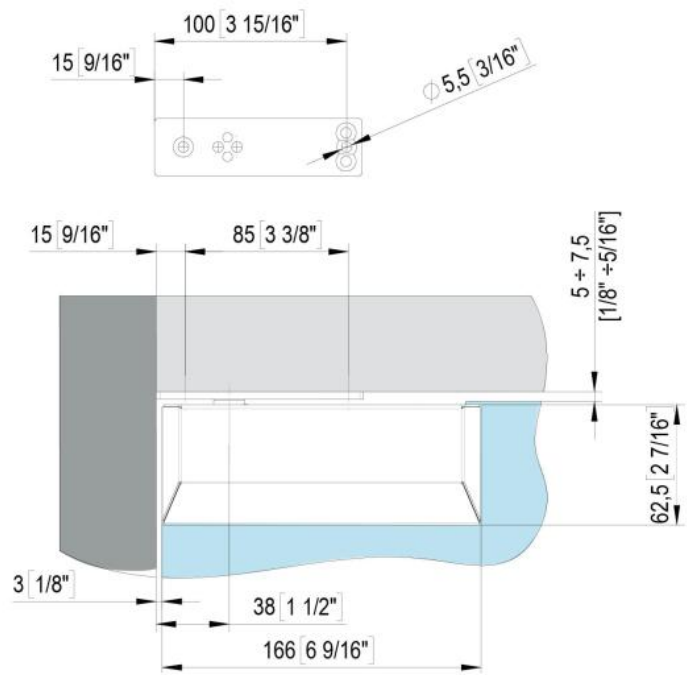
ALIGNMENT  
 ADJUSTMENT ± 2°

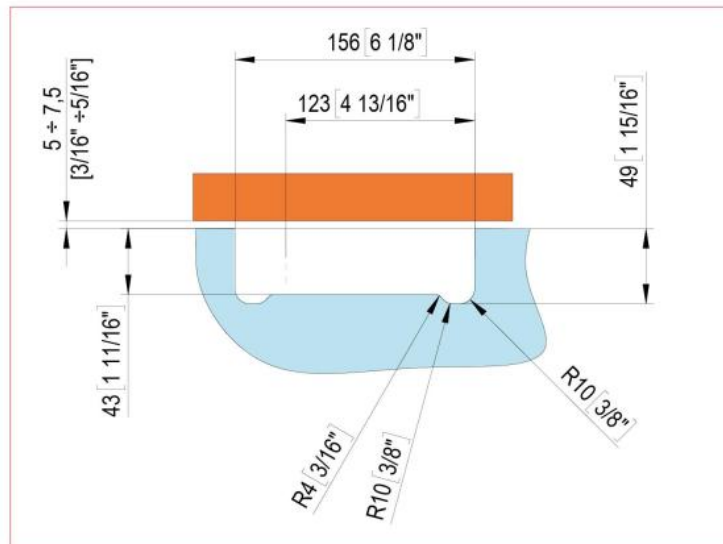
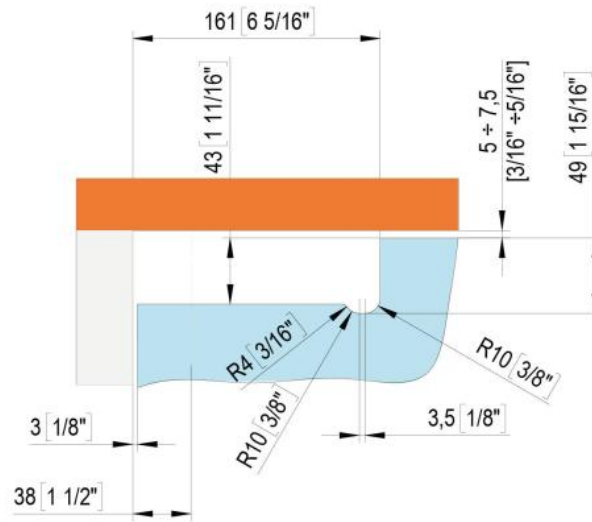


ALIGNMENT  
ADJUSTMENT  $\pm 3^\circ$



Lavorazione vetro per applicazione pivottante - Glass processing for pivoting applications





Lavorazione vetro per applicazione pivottante - Glass processing for pivoting applications



