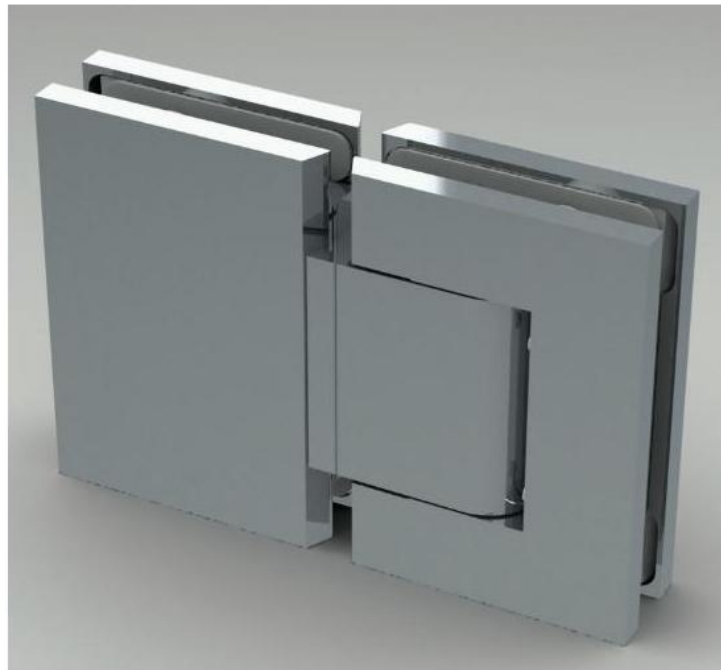


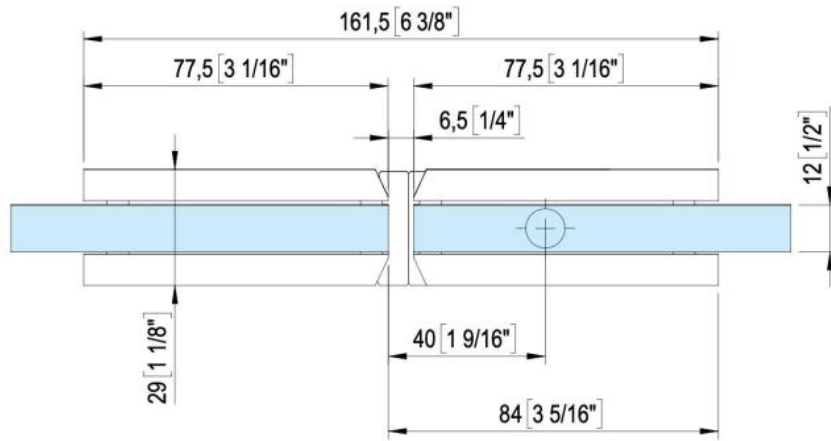
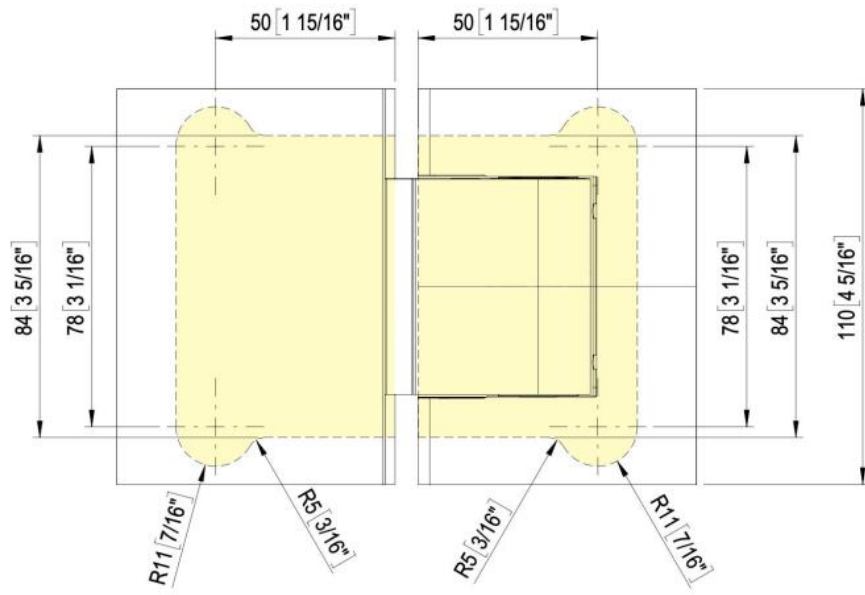
## 31.89150.22

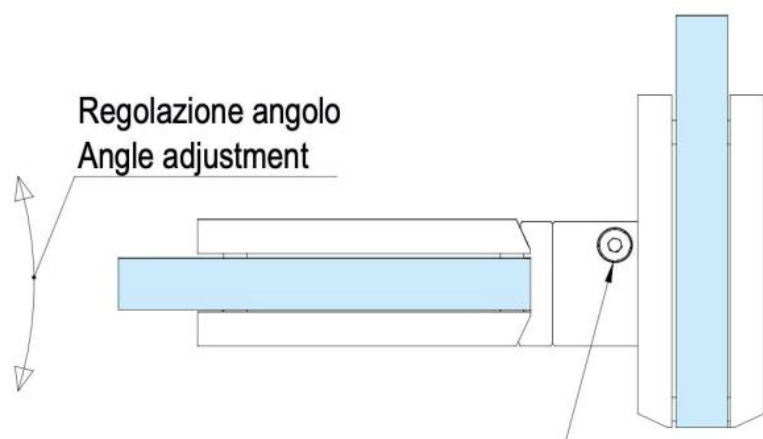
### Charnière hydraulique Biloba BL 8915 avec platine simple

|                         |                   |
|-------------------------|-------------------|
| Matériau:               | aluminium         |
| Finition:               | éloxé naturel EV1 |
| Montage:                | verre/verre 180°  |
| Épaisseur du verre:     | 8 - 13.52 mm      |
| Unité de vente (UV):    | St                |
| unité d'emballage (UE): | 1.00              |
| Forme:                  | carré             |
| Capacité de charge:     | 80 kg/paire       |

arrêt indexé réglable, vis cachées, vitesse de fermeture réglable, avec arrêt 0° / +90° / -90°, largeur max. de la porte 1000 mm, fermeture automatique à partir de +80° et -80°, pour des températures de -15°C à + 40°C. Remarque : une ouverture forcée à plus de 95° pourrait faire levier sur la porte, nous recommandons l'installation d'un arrêt de porte







Regolazione angolo  
Angle adjustment

Valvola di regolazione velocità chiusura anta  
Adjustment valve for the door's closing speed