

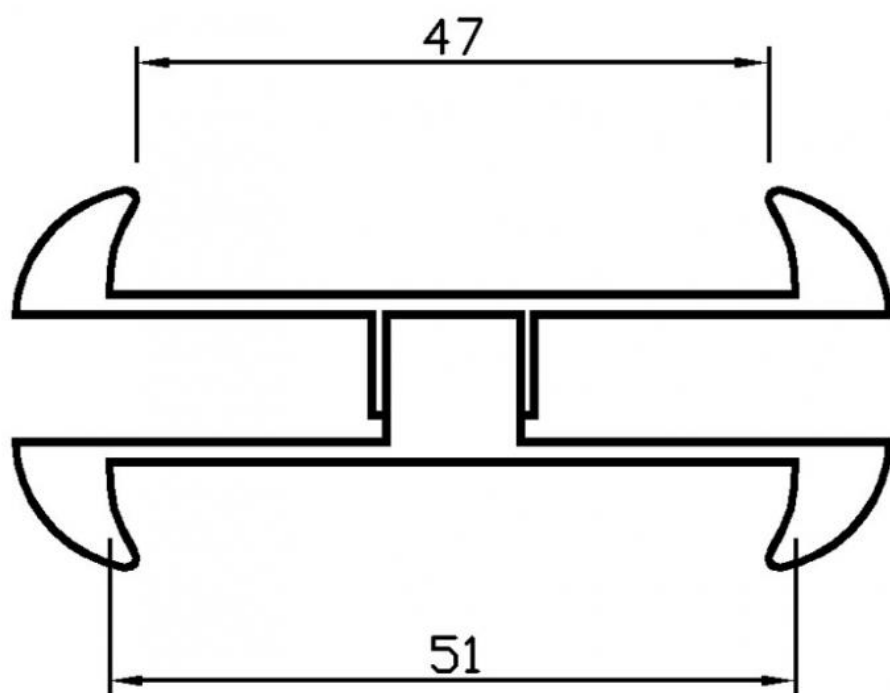
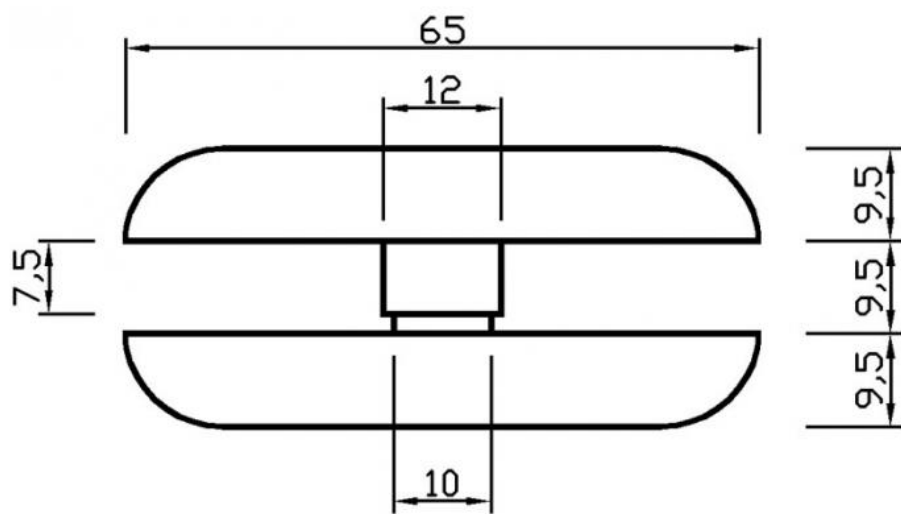
57.80065.16

Griffmuschelpaar

Material: inox V2A
Finish: brushed
Mounting: glass assembly (pair)
Glass thickness: 8 - 10 mm
Sales unit (SU): Pr
Unit package: 1.00
Shape: round
Measures: Ø 65 mm
Glass processing: Glass drill hole : Ø18 mm

für Schiebetüren, zusammenschraubbar, inkl. 2 Gummischeiben und Schutzhülse





Ø18

