

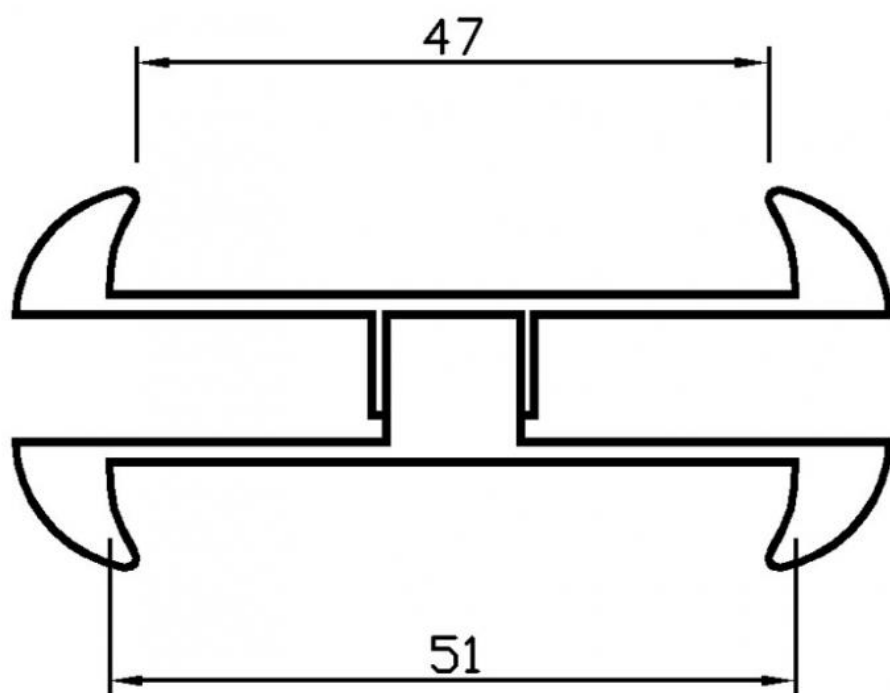
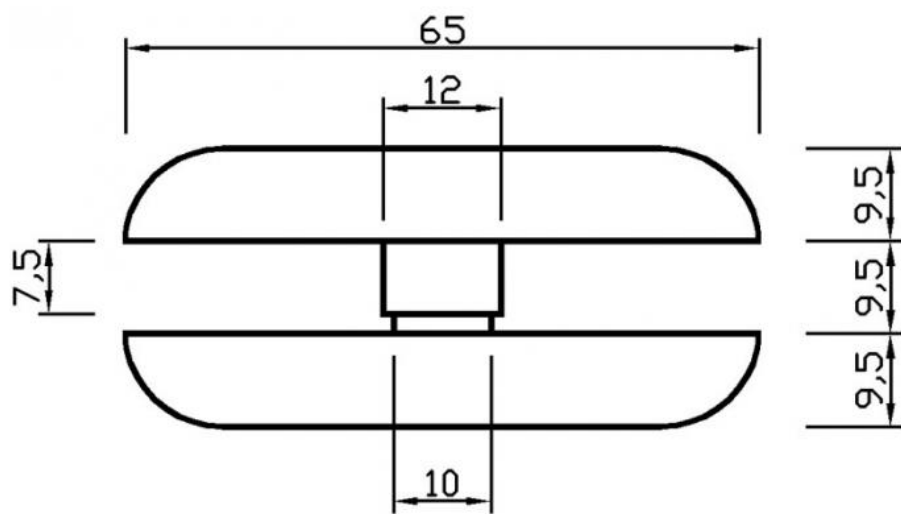
## 57.80065.16

### Poignée coquille double

Matériau:	inox V2A
Finition:	brossé
Montage:	montage verre (paire)
Épaisseur du verre:	8 - 10 mm
Unité de vente (UV):	Pr
unité d'emballage (UE):	1.00
Forme:	rond
Mesures:	Ø 65 mm
Travail du verre:	Perçage du verre : Ø18 mm

pour porte coulissante, à visser, livré avec 2 joints et douille





Ø18

