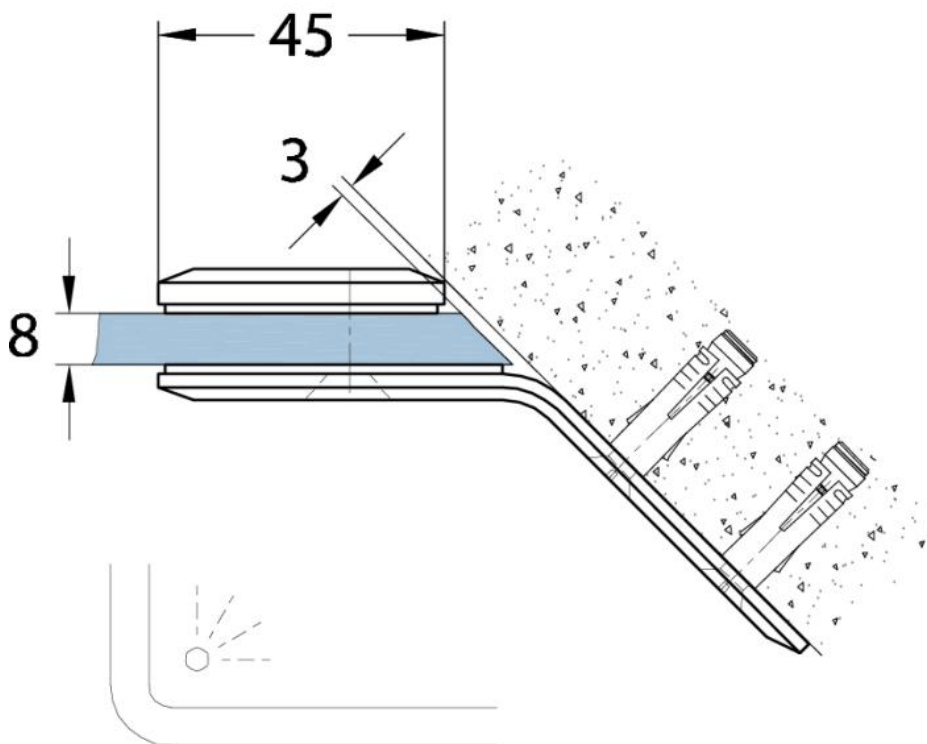
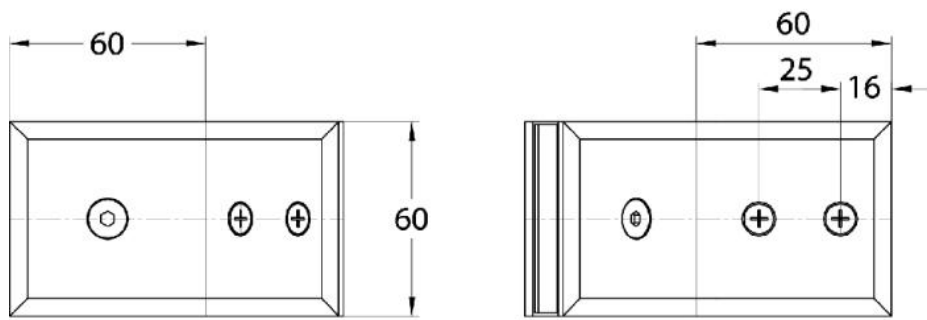


15.06805.04

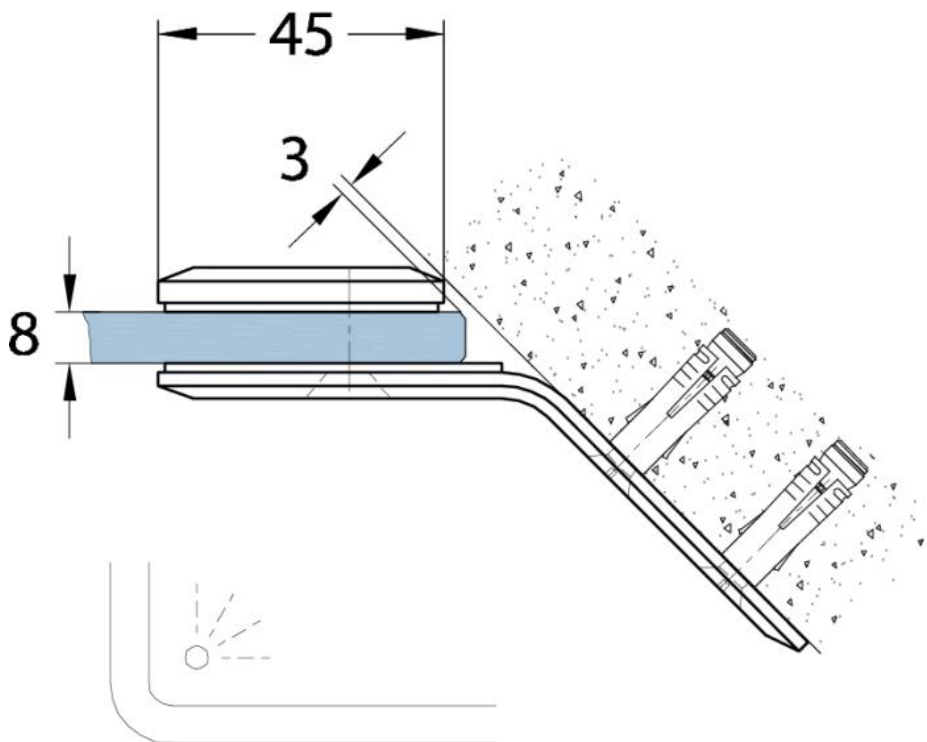
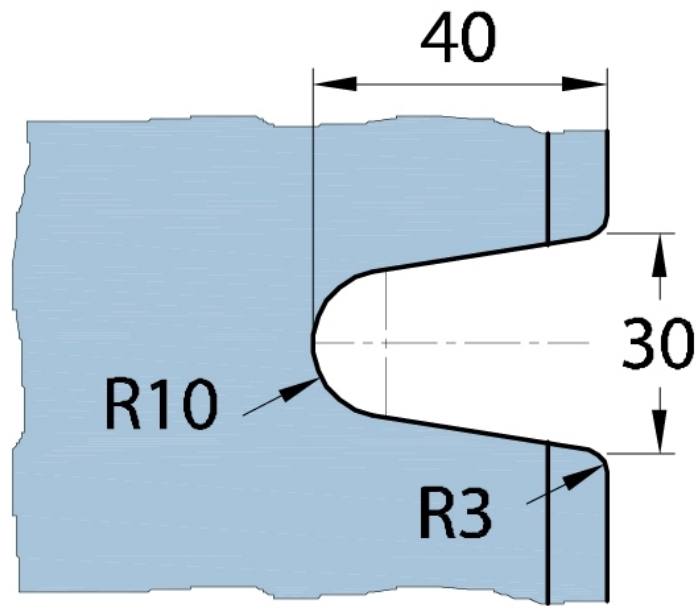
Winkelverbinder Milano

Material: Messing
Ausführung: Edelstahleffekt
Montage: Glas/Wand 135°
Glasstärke: 8 mm
Verkaufseinheit (VE): St
Packungseinheit (PE): 1.00





mit Gehrung 45°
with miter 45°



ohne Gehrung
without miter

