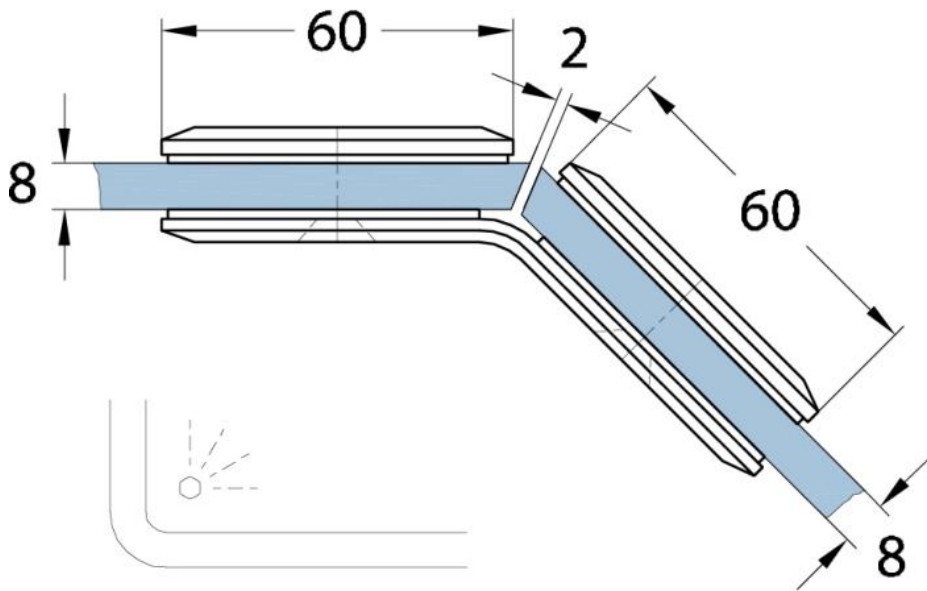
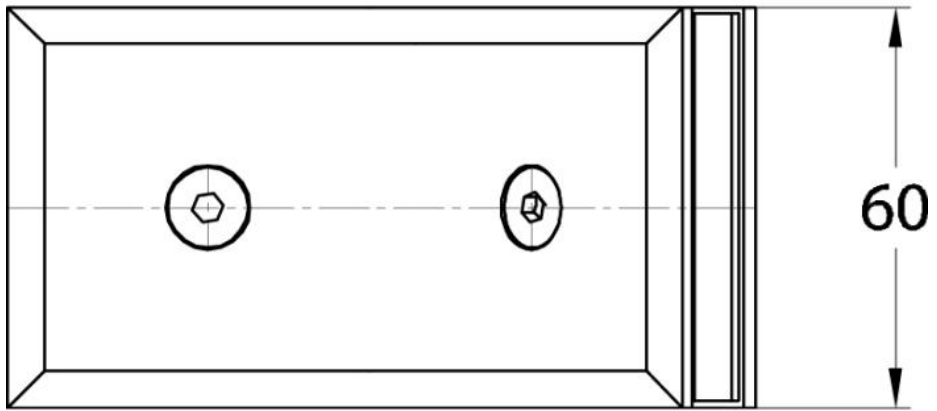


15.06807.01

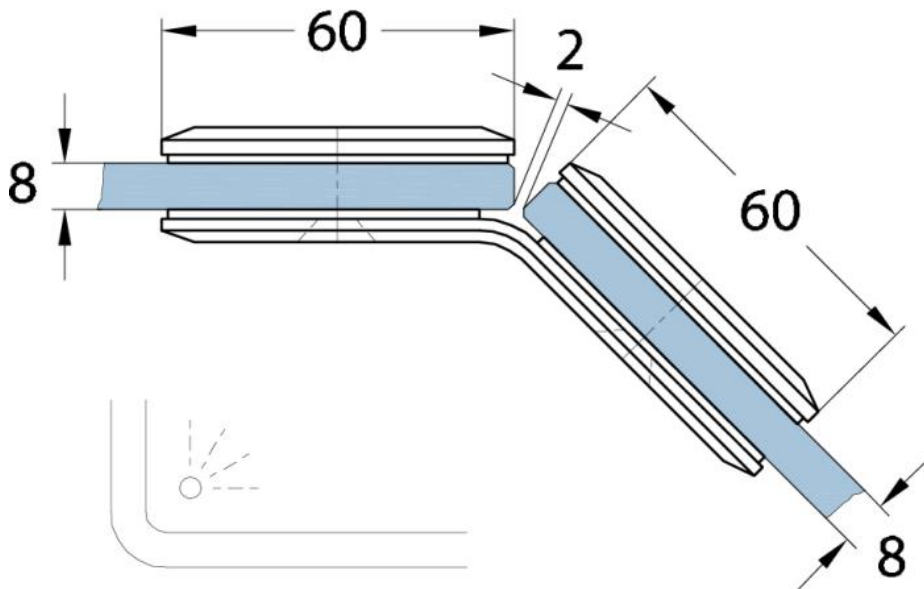
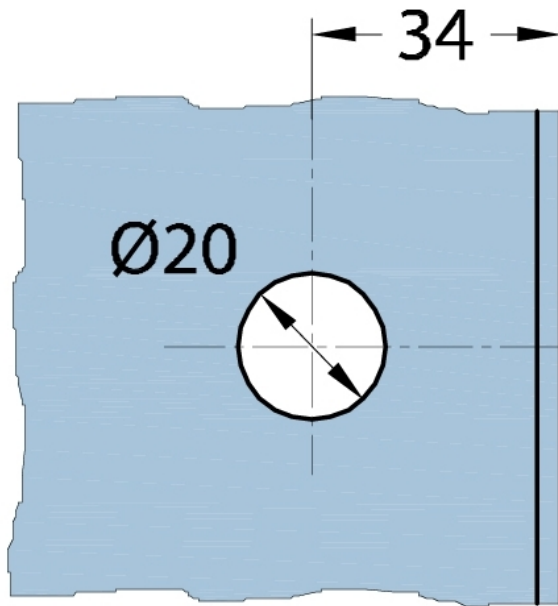
Winkelverbinder Milano

Material: Messing
Ausführung: verchromt poliert
Montage: Glas/Glas 135°
Glasstärke: 8 mm
Verkaufseinheit (VE): St
Packungseinheit (PE): 1.00





mit Gehrung 67,5°
with miter 67,5°



ohne Gehrung
without miter

