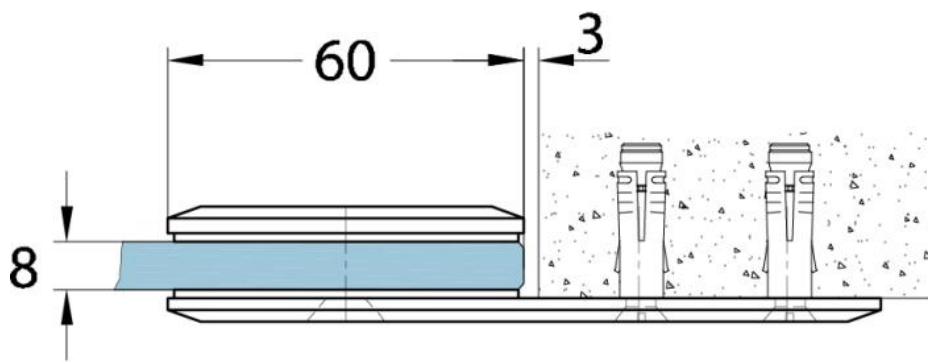
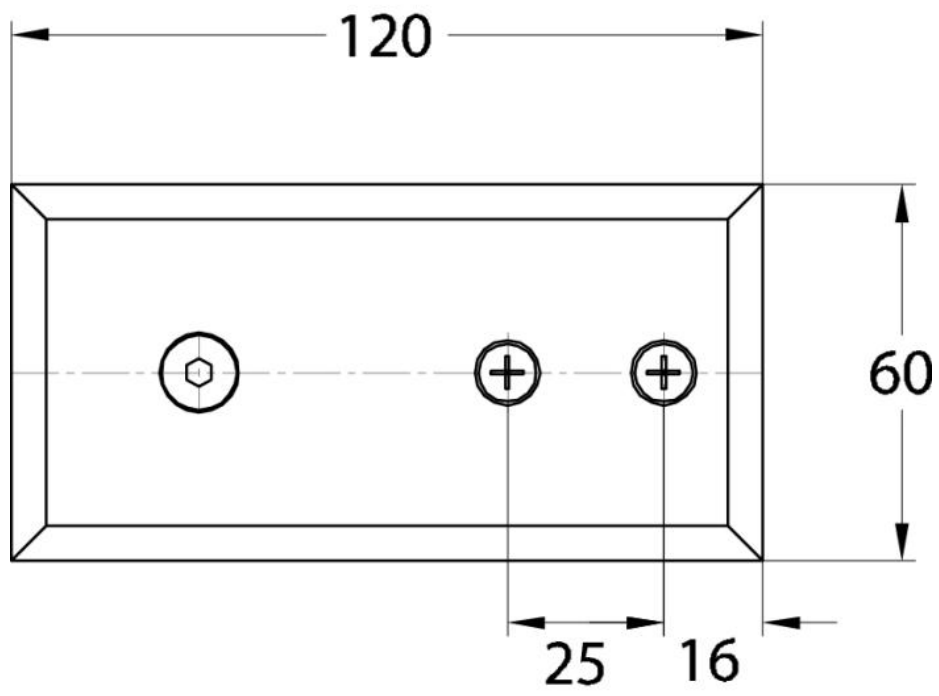


15.06811.04

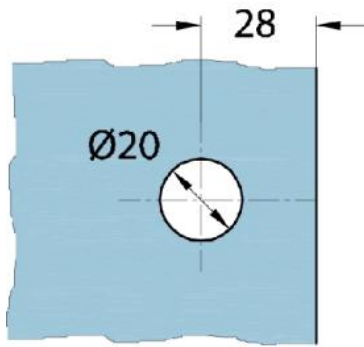
Pièce de fixation Milano

Matériau: laiton
Finition: effet inox
Montage: verre/mur 180°
Épaisseur du verre: 8 mm
Unité de vente (UV): St
unité d'emballage (UE): 1.00





Variante 1
Variation 1



Variante 2
Variation 2

