

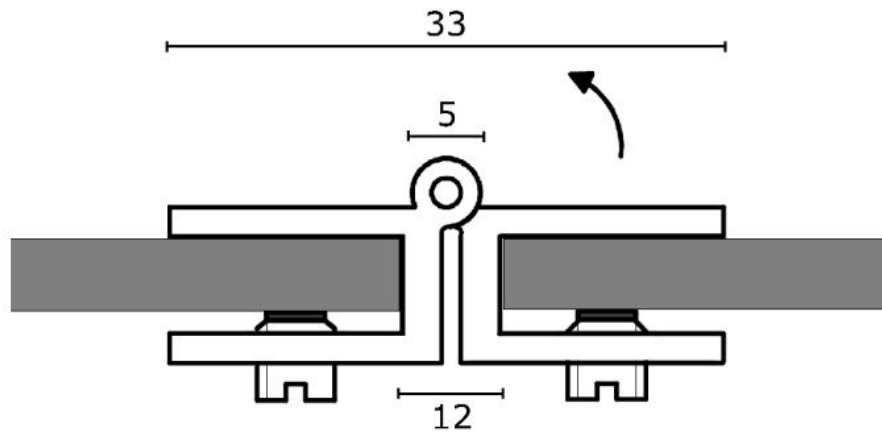
## 62.16720.04

### Vitrinenscharnier

|                       |                 |
|-----------------------|-----------------|
| Material:             | Messing         |
| Ausführung:           | Edelstahleffekt |
| Montage:              | Glas/Glas       |
| Glasstärke:           | 6 mm            |
| Verkaufseinheit (VE): | St              |
| Packungseinheit (PE): | 4.00            |
| Form:                 | eckig           |
| Tragkraft:            | 6 kg/Paar       |

mit 2 Befestigungsschrauben pro Glas





Höhe / hauteur: 25