

44.32640.31

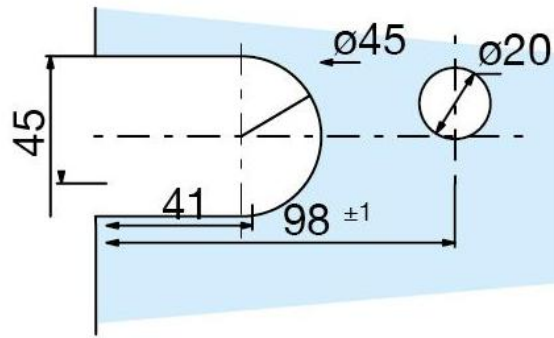
Charnière de douche Marine

Matériau:	zamac
Finition:	chromé poli
Montage:	verre/verre 90°
Épaisseur du verre:	8 / 10 mm
Unité de vente (UV):	St
unité d'emballage (UE):	1.00
Capacité de charge:	40 kg/paire

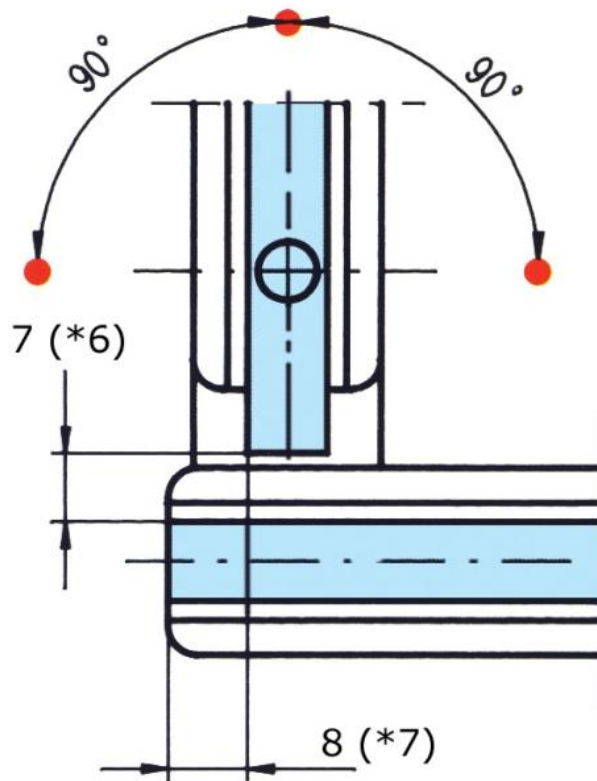
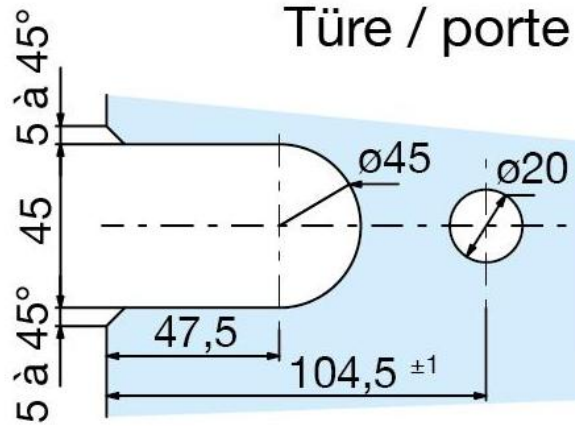
avec arrêt à 0° et 90° des deux côtés, arrêt indexé réglable, max. 40 kg/paire. Pour un poids supérieur pose obligatoire d'une 3ème charnière.



Fixteil / verre fixe



Türe / porte



* = 10 mm Glas