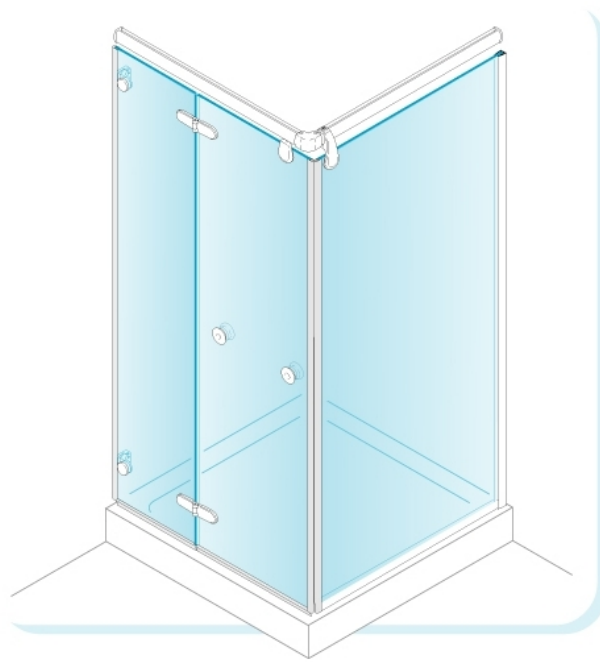


44.28207.01

Duschtürsystem ELOA, Montagefall 7

Material: Messing
Ausführung: verchromt poliert
Glasstärke: 8 mm
Verkaufseinheit (VE): St
Packungseinheit (PE): 1.00

Duschesystem ELOA, Montageset N° 7, verchromt





NOTICE DE POSE - INSTALLATION INSTRUCTIONS

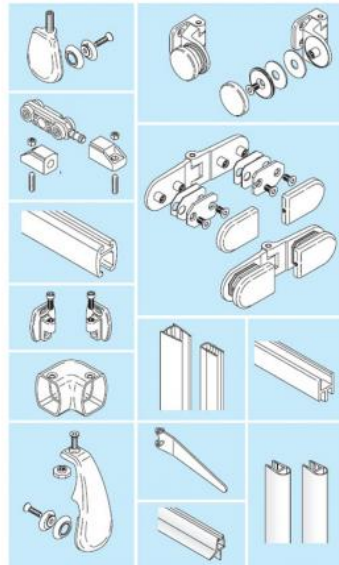
Système douche coulissant repliable : Cas 7
Inward Folding Bi-folding Shower System : Case 7

- Accès de face
Face Access
- Un panneau fixe en retour sur côté gauche ou droit
Fixed side panel on left or right side
- Façade repliable vers l'intérieur sur côté opposé au retour
Door Bi-folding inwards, left or right side
- Largeur receveur jusqu'à 1 100 mm
Width of shower base up to 1100 mm
- Largeur de la porte max 500 mm
Maximum width of door 500 mm
- Épaisseur des verres : 8 mm
Thickness of glass panels : 8 mm



La présente notice décrit la pose d'un dispositif avec l'ouvrant placé du côté droit. Procéder à un montage en symétrie pour un ouvrant gauche.
 These instructions describe the fitting of a system opening on the right. A left opening system requires the same procedure in mirror image.

ATTENTION - LE CHOIX DU CÔTÉ DE L'OUVRANT EST ARRÊTÉ AU MOMENT DU FAÇONNAGE DU VERRE
 ATTENTION - THE SIDE OF OPENING IS DETERMINED DURING MANUFACTURE



| Ref KIT - 2826.xx.7 | |
|---------------------|--|
| Nb | Désignation |
| 1 | Pièce de fixation verre mobile |
| 1 | Chariot |
| 2 | Arête |
| 1 | Pièce de fixation verre fixe |
| 2 | Charnières simples sans blocage |
| 2 | Charnières doubles sans blocage |
| 1 | Rail alu lg 2 200 mm |
| 2 | Supports de rail |
| 1 | Pièce de raccordement (intérieur) |
| 1 | Cité de réglage à ergots |
| 1 | Profil intérieur lg 2 200 mm |
| 1 | Profil de compensation lg 2000 mm |
| 1 | Joint pour profil de compensation lg 2000 mm |
| 1 | Joint de scellé à deux litres |
| 2 | Joints à brosses |
| 1 | Jeu de ports magnétiques 90° |
| 2 | Jeu de boutons de manœuvre |

| KIT ref - 2828.xx.7 | |
|---------------------|--|
| Nb | Description |
| 1 | Fitting for moving panel |
| 1 | Roller |
| 2 | Edge |
| 1 | Fitting for fixed panel |
| 2 | Simple hinges without stops |
| 2 | Double hinges without stops |
| 1 | Aluminium track 2200 mm long |
| 2 | Track mountings |
| 1 | Connector (interior) |
| 1 | Lugged adjusting foot |
| 1 | Bottom profile 2200 mm long |
| 1 | Connecting profile for fixed panel 2000 long |
| 1 | Seal for connecting profile 2000 long |
| 1 | Lip seal |
| 2 | Painted seals |
| 1 | Set of magnetic seals 90° |
| 2 | Set of knobs |

