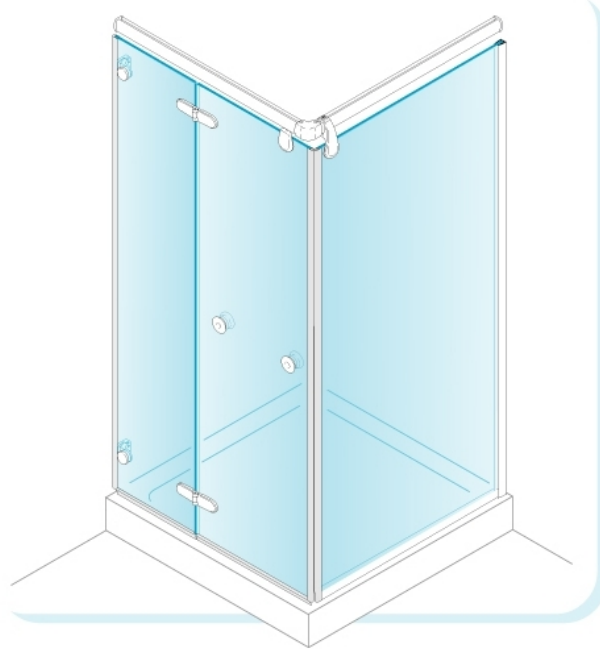


## 44.28207.01

### Duschtürsystem ELOA, Montagefall 7

Material: brass  
Finish: chrome polished  
Glass thickness: 8 mm  
Sales unit (SU): St  
Unit package: 1.00

Duschesystem ELOA, Montageset N° 7, verchromt





NOTICE DE POSE - INSTALLATION INSTRUCTIONS

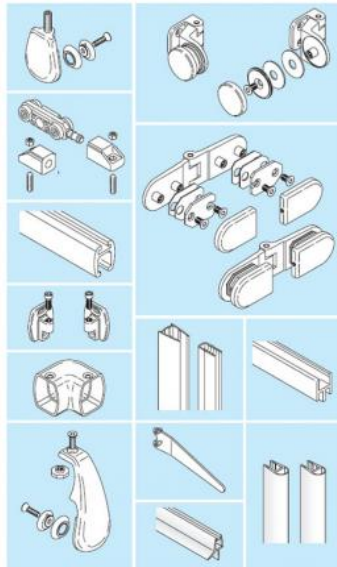
**Système douche coulissant repliable : Cas 7**  
*Inward Folding Bi-folding Shower System : Case 7*

- Accès de face  
Face Access
- Un panneau fixe en retour sur côté gauche ou droit  
Fixed side panel on left or right side
- Façade repliable vers l'intérieur sur côté opposé au retour  
Door Bi-folding inwards, left or right side
- Largeur receveur jusqu'à 1 100 mm  
Width of shower base up to 1100 mm
- Largeur de la porte max 500 mm  
Maximum width of door 500 mm
- Épaisseur des verres : 8 mm  
Thickness of glass panels : 8 mm



La présente notice décrit la pose d'un dispositif avec l'ouvrant placé du côté droit. Procéder à un montage en symétrie pour un ouvrant gauche.  
 These instructions describe the fitting of a system opening on the right. A left opening system requires the same procedure as shown image.

ATTENTION - LE CHOIX DU CÔTÉ DE L'OUVRANT EST ARRÊTÉ AU MOMENT DU FAÇONNAGE DU VERRE  
 ATTENTION - THE SIDE OF OPENING IS DETERMINED DURING MANUFACTURE



Ref KIT - 2826.xx.7	
Nb	Désignation
1	Pièce de fixation verre mobile
1	Chariot
2	Arête
1	Pièce de fixation verre fixe
2	Charnières simples sans blocage
2	Charnières doubles sans blocage
1	Rail alu lg 2 200 mm
2	Supports de rail
1	Pièce de raccordement (intérieur)
1	Cité de réglage à ergots
1	Profil intérieur lg 2 200 mm
1	Profil de compensation lg 2000 mm
1	Joint pour profil de compensation lg 2000 mm
1	Joint de scellé à deux litres
2	Joints à boudin
1	Jeu de ports magnétiques 90°
2	Jeu de boutons de manœuvre

KIT ref - 2828.xx.7	
Nb	Description
1	Fitting for moving panel
1	Roller
2	Edge
1	Fitting for fixed panel
2	Simple hinges without stops
2	Double hinges without stops
1	Aluminium track 2200 mm long
2	Track mountings
1	Connector (interior)
1	Lugged adjusting foot
1	Bottom profile 2200 mm long
1	Connecting profile for fixed panel 2000 long
1	Seal for connecting profile 2000 long
1	Lip seal
2	Patented seals
1	Set of magnetic seals 90°
2	Set of knobs

