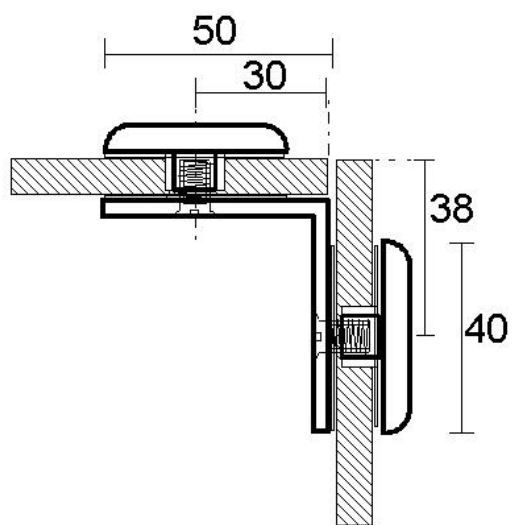


**61.62220.04**

## Equerre

Matériau: laiton  
Finition: effet inox  
Montage: verre/verre 90°  
Épaisseur du verre: 8 / 10 mm  
Unité de vente (UV): St  
unité d'emballage (UE): 1.00  
Forme: rond  
Mesures: 40 x 50 mm  
Travail du verre: Perçage du verre : Ø14 mm





$\text{Ø}14$

