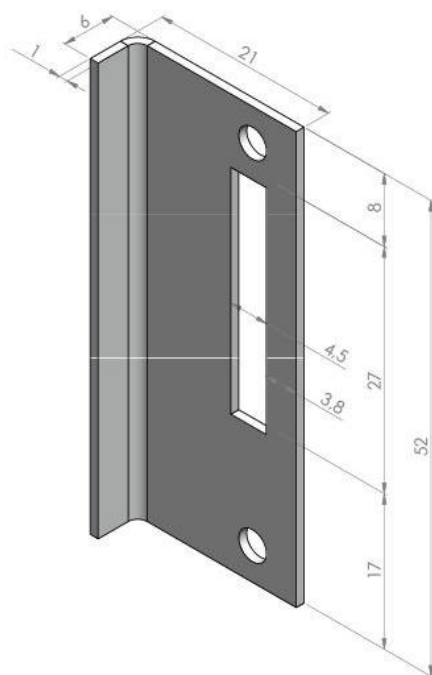


## 17.21361.16

### Schliessblech MINI-PL mit Anschlag für Montage als Drehtür

Material: inox V2A  
Finish: brushed  
Mounting: DIN left  
Glass thickness: 8 / 10 mm  
Sales unit (SU): St  
Unit package: 1.00  
Shape: square

für Wandmontage



Bitte Position (A, B, C oder D) und Gegenstück (Schliessblech mit/ohne Anschlag, Gegenkasten mit/ohne Anschlag) angeben!

Prière d'indiquer la position (A, B, C ou D) et la gâche (montage verre/mur, avec/sans arrêt)!

