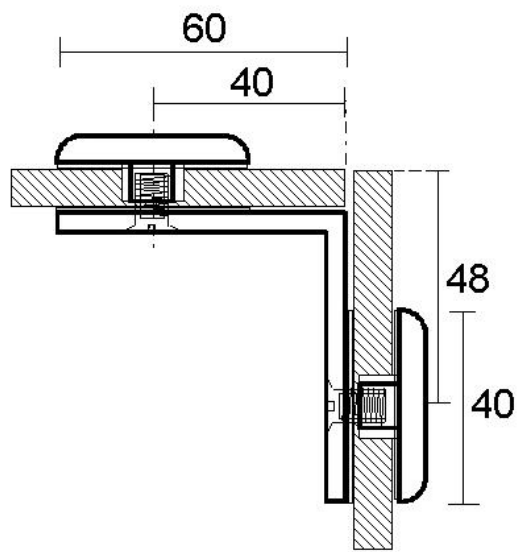


**61.62120.04**

## Winkelverbinder

Material: Messing  
Ausführung: Edelstahleffekt  
Montage: Glas/Glas 90°  
Glasstärke: 8 / 10 mm  
Verkaufseinheit (VE): St  
Packungseinheit (PE): 1.00  
Form: rund  
Masse: 40 x 60 mm  
Glasbearbeitung: Glasbohrung : Ø14 mm





**Ø14**

